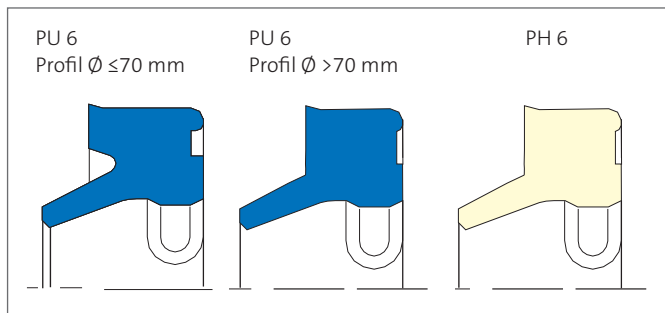


# MERKEL ABSTREIFER PU 6 / PH 6



**Merkel Abstreifer PU 6 / PH 6** Einfachwirkender Schmutzabstreifer aus Polyurethan oder Hytrel mit Stützsegmenten gegen Verdrehen, leicht gerundeter Abstreiflippe und zusätzlicher statischer Dichtlippe am Außendurchmesser.



## NUTZEN FÜR DEN KUNDEN

- Statische Dichtkante am Aussendurchmesser verhindert das Eindringen von Schmutz und Spritzwasser
- Streift Schmutz sicher ab
- Belässt Restölilm auf der einfahrenden Stange
- Hochverschleißfest
- Kein Verdrehen im Einbauraum und kein Druckaufbau zwischen Dichtung und Abstreifer

### Anwendungen

Einfachwirkender Abstreifer für typische Anwendungen wie Erdbewegungsgeräte, Spritzgießmaschinen, Pressen, Flurförderfahrzeuge, Stützzylinder im Bergbau.

### Werkstoff

Werkstoff	Bezeichnung	Farbe
Polyurethan	95 AU V142	dunkelblau
Polyurethan	95 AU V149	dunkelblau
Hytrel	97 TPE TP106	weiß



## EIGENSCHAFTEN UND KENNGRÖSSEN

### Einsatzbereich

Werkstoff	95 AU V142 / 95 AU V149 97 TPE TP106
Hydrauliköle HL, HLP	-30 ... +110 °C
HFA-Flüssigkeiten	+5 ... +50 °C
HFB-Flüssigkeiten	+5 ... +50 °C
HFC-Flüssigkeiten	-30 ... +40 °C
HFD-Flüssigkeiten	-
Wasser	+5 ... +50 °C
HETG (Rapsöl)	-30 ... +60 °C
HEES (synth. Ester)	-30 ... +80 °C
HEPG (Glycol)	-30 ... +40 °C
Mineralfette	-30 ... +110 °C
Gleitgeschwindigkeit	2 m/s

Die angegebenen Werte sind Maximalwerte und dürfen nicht gleichzeitig angewandt werden.

### Oberflächengüte

Rautiefen	$R_a$	$R_{max}$
Gleitfläche	0,005 ... 0,3 $\mu\text{m}$	$\leq 2,5 \mu\text{m}$
Nutgrund	$\leq 1,6 \mu\text{m}$	$\leq 6,3 \mu\text{m}$
Nutflanken	$\leq 3,0 \mu\text{m}$	$\leq 15,0 \mu\text{m}$

Materialanteil  $M_r$  >50% bis max. 90% bei Schnitttiefe  $c = R_z/2$  und Bezugslinie  $C_{ref} = 0\%$

### Toleranzempfehlung

Nom. Durchmesser d [mm]	D	$D_1$
12 ... 200	H10	H11

Die Toleranz für den Durchmesser d wird durch die vorgeschaltete Dichtung gegeben.

### Einbauschrägen

Länge und Winkel sind entsprechend der eingesetzten Stangendichtung auszuführen.

### Konstruktionshinweise

Bitte beachten Sie die allgemeinen Konstruktionshinweise in unserem Technischen Handbuch.

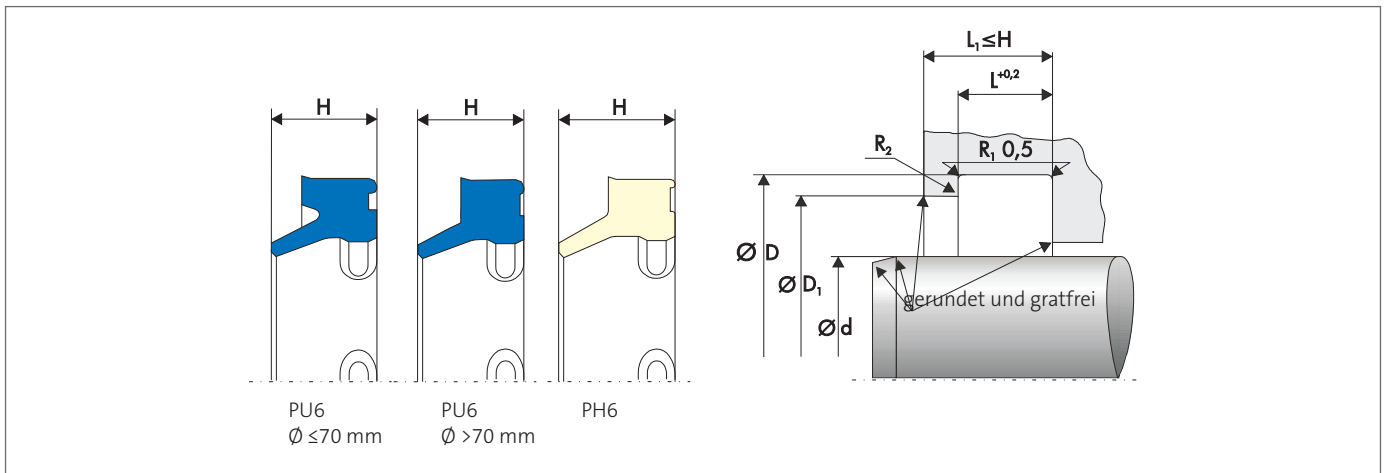
### Montage

Voraussetzung für die einwandfreie Funktion der Dichtung ist die sorgfältige Montage. Generell lassen sich die Abstreifer durch nierenförmiges Verformen schnell und leicht montieren. Weitere Informationen in unserem Technischen Handbuch.



## EINBAURAUM

### Einbauskizze



Die hierin enthaltenen Informationen werden als zuverlässig erachtet, es werden jedoch keinerlei Zusicherungen, Garantien oder Gewährleistungen jeglicher Art in Bezug auf ihre Richtigkeit oder Eignung für irgendeinen Zweck gegeben. Die hierin wiedergegebenen Informationen basieren auf Labortests und sind nicht unbedingt indikativ für die Leistung des Endprodukts. Vollständige Tests und die Leistung des Endprodukts liegen in der Verantwortung des Anwenders.

[www.fst.com](http://www.fst.com)