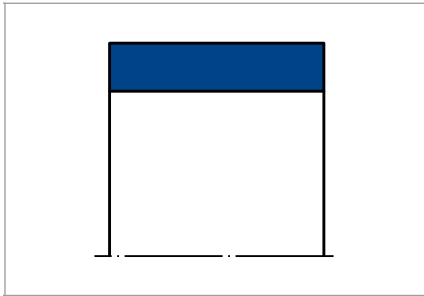


MERKEL FÜHRUNGSBAND KF



PRODUKTBESCHREIBUNG

Nichtmetallisches Merkel Führungsband KF, wahlweise montagefertig zugeschnitten oder als Meterware lieferbar.

PRODUKTVORTEILE

Nichtmetallisches Führungselement für Kolben, auch für genormte Einbauträume nach ISO 10766.

- Niedrige Reibung, stick-slip-frei

ANWENDUNGSBEREICH

- Handhabungsgeräte
- Spritzgießmaschinen
- Steuer- und Regelgeräte

WERKSTOFF

Werkstoff	Bezeichnung
PTFE-Bronze-Compound	PTFE B500

EINSATZBEREICH

Medium/ Temperatur	PTFE B500
Hydrauliköle HL, HLP	-40 °C ... +200 °C
HFA-Flüssigkeiten	- °C
HFB-Flüssigkeiten	- °C
HFC-Flüssigkeiten	- °C
HFD-Flüssigkeiten	-40 °C ... +200 °C
Wasser	- °C
HETG (Rapsöl)	-40 °C ... +80 °C
HEES (synth. Ester)	-40 °C ... +100 °C
HEPG (Glykol)	-40 °C ... +80 °C
Mineralfette	-40 °C ... +200 °C

KONSTRUKTIONSHINWEISE

Bitte beachten Sie unsere allgemeinen Konstruktionshinweise in → Technisches Handbuch.

Oberflächengüte

Rautiefen	R_a	R_{max}
Gleitfläche	0,05 ... 0,3 μm	$\leq 2,5 \mu\text{m}$
Nutgrund	$\leq 2 \mu\text{m}$	$\leq 10,0 \mu\text{m}$
Nufflanken	$\leq 3 \mu\text{m}$	$\leq 15,0 \mu\text{m}$

Traganteil M_r >50% bis max. 90% bei Schnitttiefe $c = Rz/2$ und Bezugslinie $C_{ref} = 0\%$.

Toleranzen

d_1
h8

Die Toleranzfestlegung für die Maße D und dF sind im Zusammenhang mit der verwendeten Dichtung zu betrachten. Der in der Maßstabelle angegebene Durchmesser $D1$ ist ausschließlich in Bezug zum Führungsring zu sehen. Der entsprechende Durchmesser eines sich anschließenden Dichtungseinbaumaumes ist auf das Dichtelement abzustimmen.

BESONDERHEITEN

Fertigungstoleranz

Profildicke S
-0,05 mm

Flächenlast

$p > 15 \text{ N/mm}^2$ bei 20 °C
 $p > 7,5 \text{ N/mm}^2$ bei 80 °C
 $p > 5 \text{ N/mm}^2$ bei 120 °C

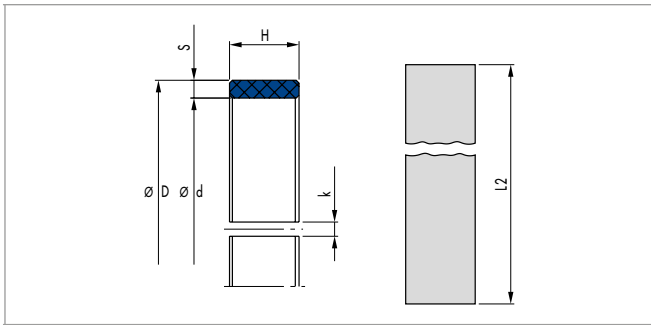
Gleitgeschwindigkeit siehe Dichtsystem.

Zuschnitt aus Meterware

Nachfolgende Abmessungen sind als Meterware ab Lager verfügbar. Die gestreckte Länge $L2$ von Zuschnitten ist entsprechend der Berechnungsformel zu bestimmen. Der nach der Montage entstehende Spalt k ist wegen der auftretenden Wärmedehnung erforderlich. Wir empfehlen, die Bänder mit geradem Schnitt anzufertigen. Bei schrägem Stoß ist eine Beschädigung der Spitzen durch Ausbrechen möglich. Unsere Schneidlehre (Artikel-Nr. 507228) ermöglicht ein zeitsparendes und genaues Zuschneiden.

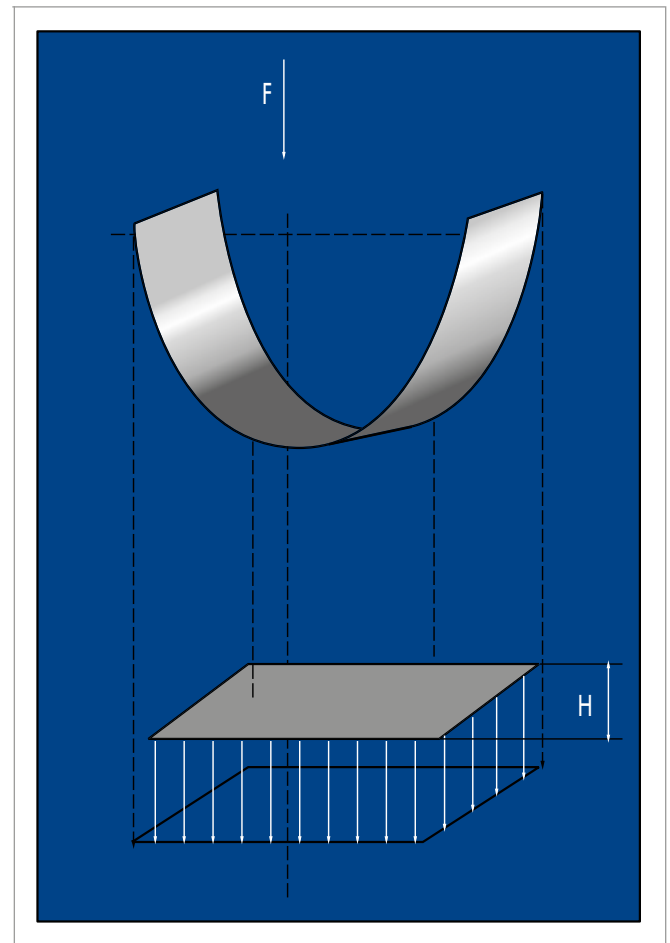
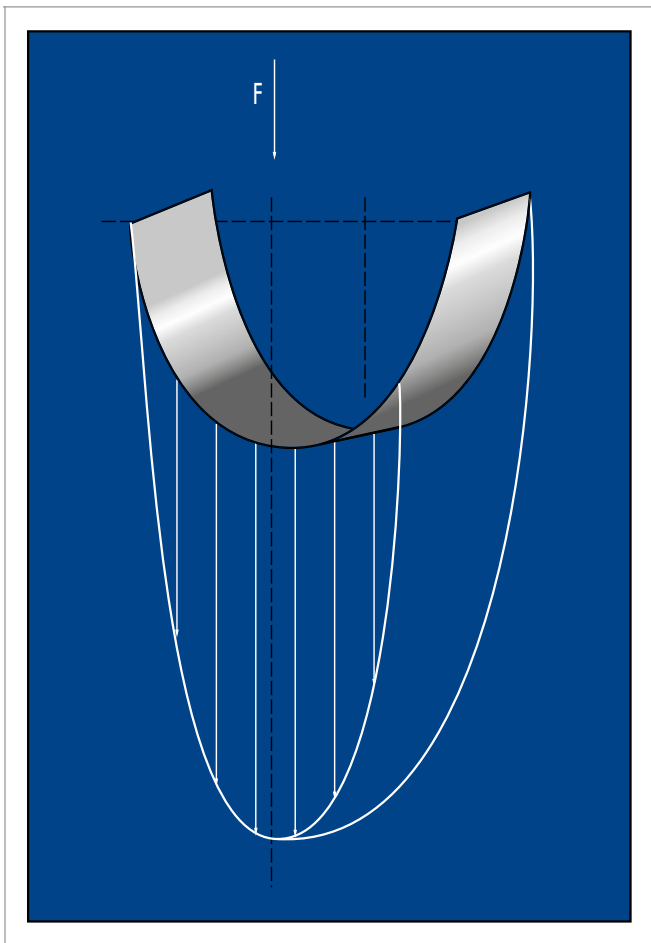
Berechnung der gestreckten Länge L2 für Stangen:

$$L2 = (d + S) \times 3,11 - 0,5$$



Nutlänge L	Banddicke S	Artikel-Nr.
8,0 mm	2,5 mm	24226174
9,7 mm	2,5 mm	24102775
10,0 mm	2,5 mm	24102563
12,0 mm	2,5 mm	24099191
15,0 mm	2,5 mm	24102564
20,0 mm	2,5 mm	24076217
25,0 mm	2,5 mm	24107955
15,0 mm	4,0 mm	24160019
20,0 mm	4,0 mm	24238052
25,0 mm	4,0 mm	24148093

Flächenkraft



$$F = P \times A$$

$$H = F / (d \times P)$$

H = Führungsbandbreite [mm]

F = radiale Belastung [N]

A = projizierte Fläche [mm²]

P = zul. Flächenpressung [N/mm²]

d = Stangendurchmesser bei Stangenführung; Kolbendurchmesser bei Kolbenführung [mm].

Die Pressungsverteilung auf die Führungsringe ist nicht linear. Bei der Bestimmung der zulässigen spezifischen Flächenpressung wurde der nichtlineare Verlauf der Pressung über dem Kontaktbereich berücksichtigt. Die zulässige Belastung des Führungsbandes wird durch Multiplikation der projizierten Fläche mit der zulässigen spezifischen Flächenpressung berechnet. Die Angabe der zulässigen spezifischen Flächenpressung berücksichtigt jedoch den bei der Verwendung der empfohlenen Führungselemente möglichen Winkelversatz von Stangen.