

Technische Daten

UST210

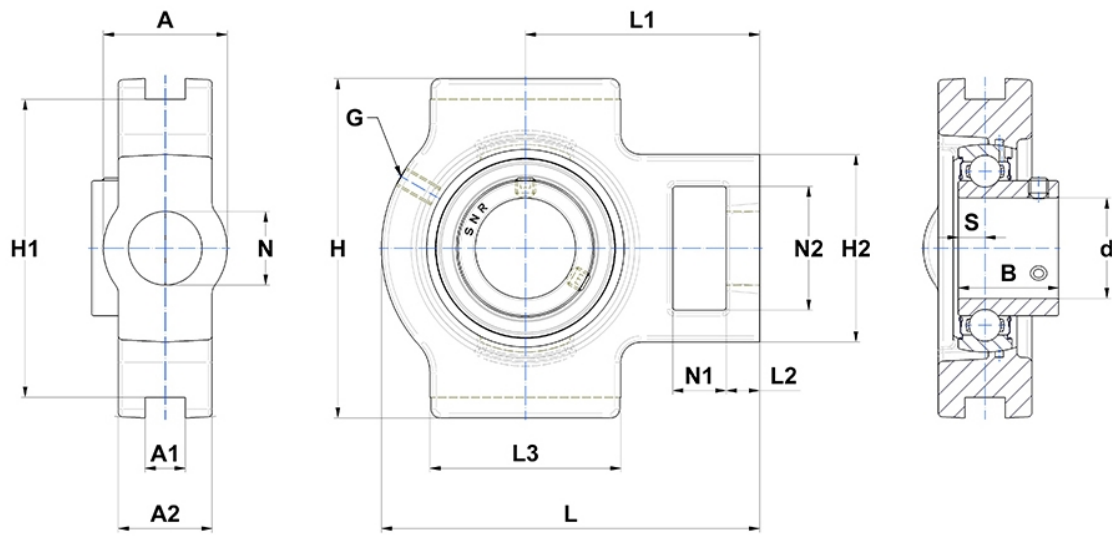
Gehäuselagereinheiten

Graugussgehäuse, Lagereinsatz
Innenring, Einlippendichtung

mit Gewindestiften

am

Anzeigen



Technische Eigenschaften

| | |
|-----------|----------|
| A | 49 mm |
| A1 | 16 mm |
| A2 | 37 mm |
| B | 43,5 mm |
| A5 | 32,6 mm |
| d | 50 mm |
| G | M6x1 |
| H | 117 mm |
| H1 | 102 mm |
| H2 | 83 mm |
| H | 117 mm |
| L | 149 mm |
| L1 | 90 mm |
| L2 | 16 mm |
| L3 | 86 mm |
| N | 29mm |
| N1 | 19 mm |
| N2 | 49 mm |
| s1 | 21,75 mm |
| S | 10,9 mm |
| SW | 4 mm |

Produktleistung

| | |
|---------------|---------|
| C | 35,1 kN |
| C0 | 23,2 kN |
| T min. | -20 °C |
| T max. | 100 °C |

Andere Merkmale

| | |
|--|---------|
| Gewicht | 2,46 kg |
| Empfohlenes Anzugsmoment für Befestigungsschraube | 11,5 Nm |
| Bezeichnung des Gehäuses | T210- |
| Bezeichnung des Lagers | US210G2 |