

Technische Daten

UST209

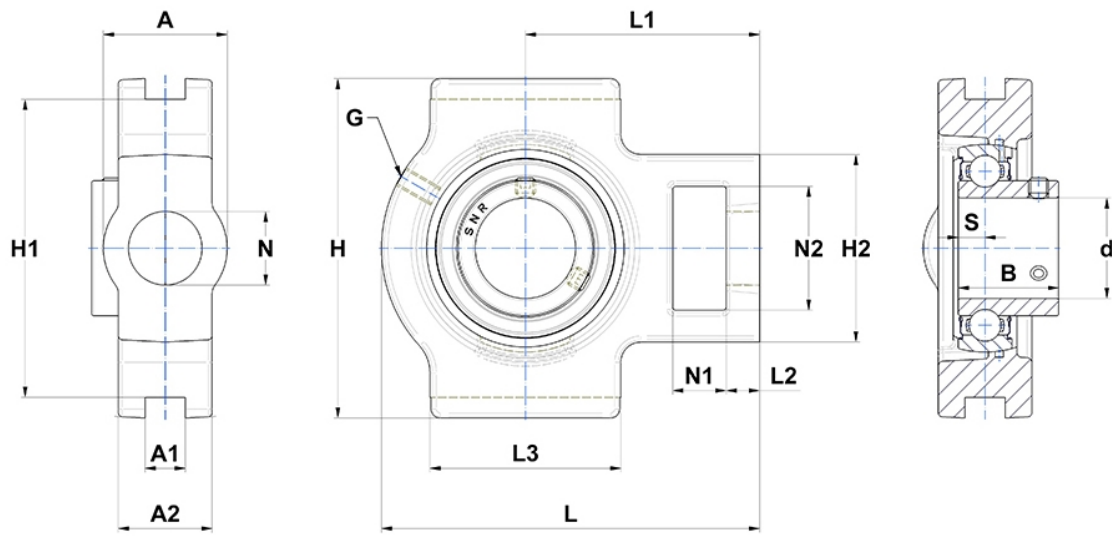
Gehäuselagereinheiten

Graugussgehäuse, Lagereinsatz
Innenring, Einlippendichtung

mit Gewindestiften

am

Anzeigen



Technische Eigenschaften

A	49 mm
A1	16 mm
A2	35 mm
B	41,2 mm
A5	31 mm
d	45 mm
G	M6x1
H	117 mm
H1	102 mm
H2	83 mm
H	117 mm
L	144 mm
L1	87 mm
L2	16 mm
L3	83 mm
N	29mm
N1	19 mm
N2	49 mm
s1	20,6 mm
S	10,2 mm
SW	4 mm

Produktleistung

C	31,85 kN
C0	20,8 kN
T min.	-20 °C
T max.	100 °C

Andere Merkmale

Gewicht	2,35 kg
Empfohlenes Anzugsmoment für Befestigungsschraube	11,5 Nm
Bezeichnung des Gehäuses	T209-
Bezeichnung des Lagers	US209G2