

Technische Daten

UST208

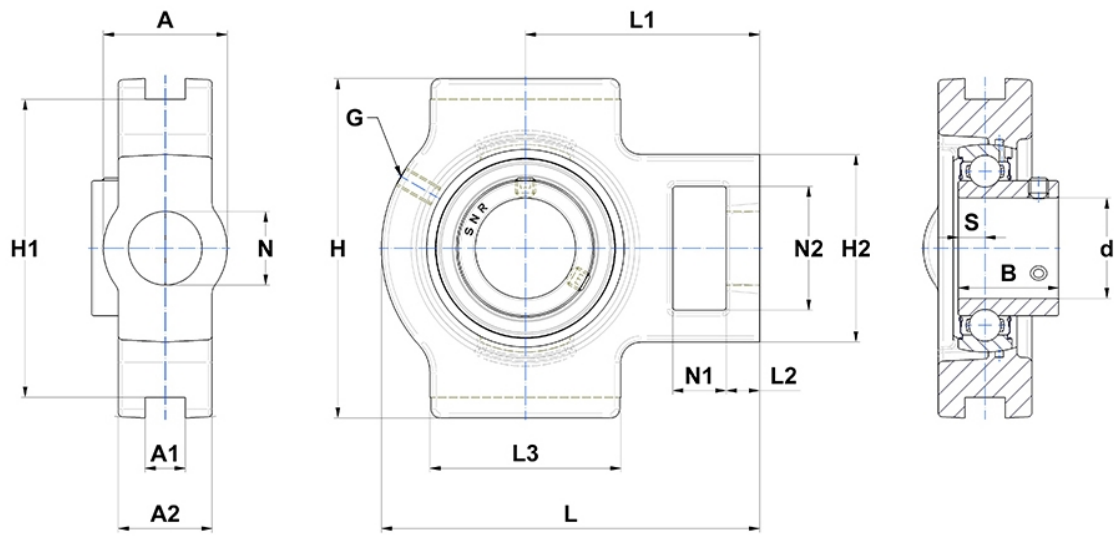
Gehäuselagereinheiten

Graugussgehäuse, Lagereinsatz
Innenring, Einlippendichtung

mit Gewindestiften

am

Anzeigen



Technische Eigenschaften

A	49 mm
A1	16 mm
A2	33 mm
B	34 mm
A5	25 mm
d	40 mm
G	M6x1
H	114 mm
H1	102 mm
H2	83 mm
H	114 mm
L	144 mm
L1	88 mm
L2	16 mm
L3	83 mm
N	29mm
N1	19 mm
N2	49 mm
s1	17 mm
S	9 mm
SW	4 mm

Produktleistung

C	29,6 kN
C0	18,2 kN
T min.	-20 °C
T max.	100 °C

Andere Merkmale

Gewicht	2,3 kg
Empfohlenes Anzugsmoment für Befestigungsschraube	11,5 Nm
Bezeichnung des Gehäuses	T208-
Bezeichnung des Lagers	US208G2