

**Technische Daten**

**UST207**

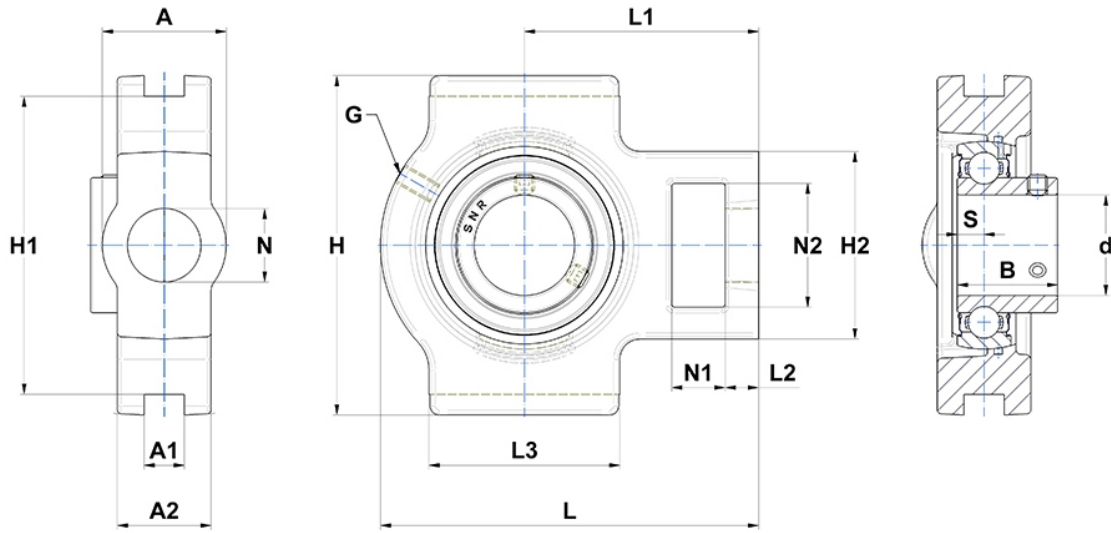
Gehäuselagereinheiten

Graugussgehäuse, Lagereinsatz  
Innenring, Einlippendichtung

mit Gewindestiften

am

**Anzeigen**



## Technische Eigenschaften

<b>A</b>	37 mm
<b>A1</b>	12 mm
<b>A2</b>	30 mm
<b>B</b>	32 mm
<b>A5</b>	23,5 mm
<b>d</b>	35 mm
<b>G</b>	M6x1
<b>H</b>	102 mm
<b>H1</b>	89 mm
<b>H2</b>	64 mm
<b>H</b>	102 mm
<b>L</b>	129 mm
<b>L1</b>	78 mm
<b>L2</b>	13 mm
<b>L3</b>	64 mm
<b>N</b>	22mm
<b>N1</b>	16 mm
<b>N2</b>	37 mm
<b>s1</b>	16 mm
<b>S</b>	8,5 mm
<b>SW</b>	3 mm

## Produktleistung

<b>C</b>	25,7 kN
<b>C0</b>	15,2 kN
<b>T min.</b>	-20 °C
<b>T max.</b>	100 °C

## Andere Merkmale

<b>Gewicht</b>	1,52 kg
<b>Empfohlenes Anzugsmoment für Befestigungsschraube</b>	5,5 Nm
<b>Bezeichnung des Gehäuses</b>	T207-
<b>Bezeichnung des Lagers</b>	US207G2