

**Technische Daten**

**UST205**

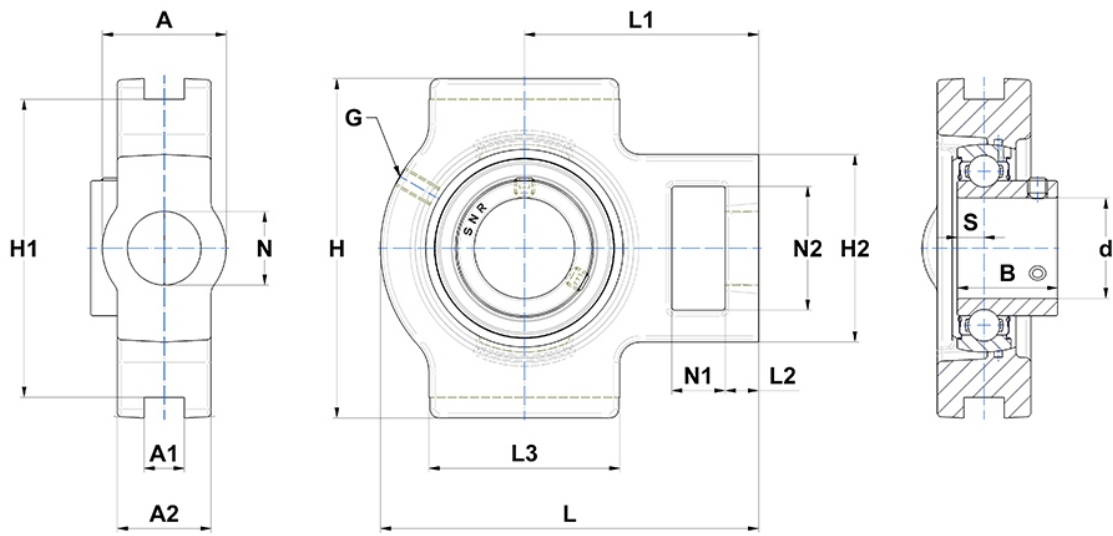
Gehäuselagereinheiten

Graugussgehäuse, Lagereinsatz  
Innenring, Einlippendichtung

mit Gewindestiften

am

**Anzeigen**



## Technische Eigenschaften

<b>A</b>	32 mm
<b>A1</b>	12 mm
<b>A2</b>	24 mm
<b>B</b>	27 mm
<b>A5</b>	19,5 mm
<b>d</b>	25 mm
<b>G</b>	M6x1
<b>H</b>	89 mm
<b>H1</b>	76 mm
<b>H2</b>	51 mm
<b>H</b>	89 mm
<b>L</b>	97 mm
<b>L1</b>	62 mm
<b>L2</b>	10 mm
<b>L3</b>	51 mm
<b>N</b>	19mm
<b>N1</b>	16 mm
<b>N2</b>	32 mm
<b>s1</b>	13,5 mm
<b>S</b>	7,5 mm
<b>SW</b>	3 mm

## Produktleistung

<b>C</b>	14 kN
<b>C0</b>	7,88 kN
<b>T min.</b>	-20 °C
<b>T max.</b>	100 °C

## Andere Merkmale

<b>Gewicht</b>	0,77 kg
<b>Empfohlenes Anzugsmoment für Befestigungsschraube</b>	5,5 Nm
<b>Bezeichnung des Gehäuses</b>	T205-
<b>Bezeichnung des Lagers</b>	US205G2