

Technische Daten

UST204

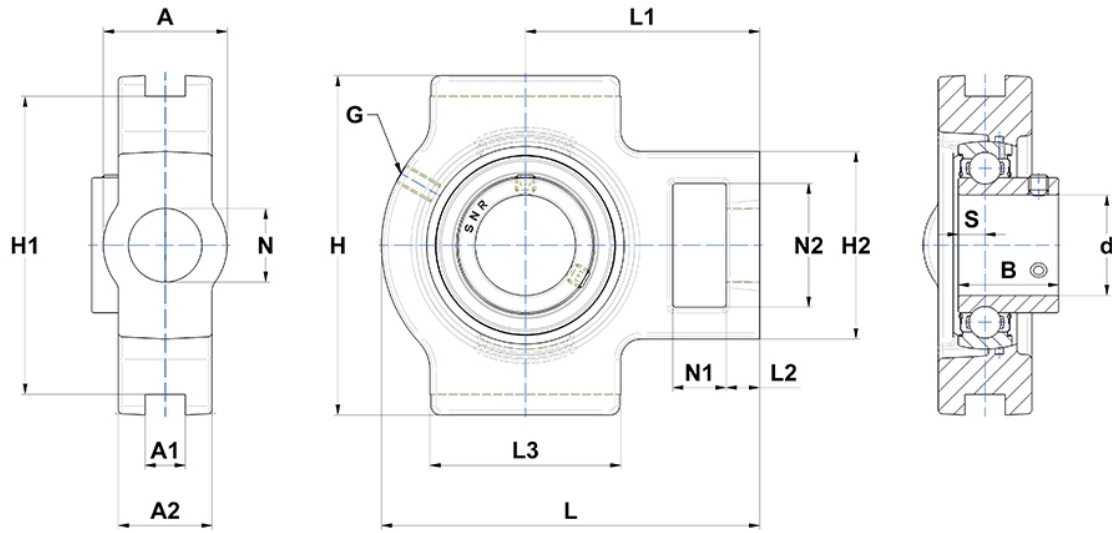
Gehäuselagereinheiten

Graugussgehäuse, Lagereinsatz
Innenring, Einlippendichtung

mit Gewindestiften

am

Anzeigen



Technische Eigenschaften

A	32 mm
A1	12 mm
A2	21 mm
B	25 mm
A5	18 mm
d	20 mm
G	M6x1
H	89 mm
H1	76 mm
H2	51 mm
H	89 mm
L	94 mm
L1	61 mm
L2	10 mm
L3	51 mm
N	19mm
N1	16 mm
N2	32 mm
s1	12,5 mm
S	7 mm
SW	3 mm

Produktleistung

C	12,8 kN
C0	6,65 kN
T min.	-20 °C
T max.	100 °C

Andere Merkmale

Gewicht	0,73 kg
Empfohlenes Anzugsmoment für Befestigungsschraube	5,5 Nm
Bezeichnung des Gehäuses	T204-
Bezeichnung des Lagers	US204G2