

Technische Daten

USPP207

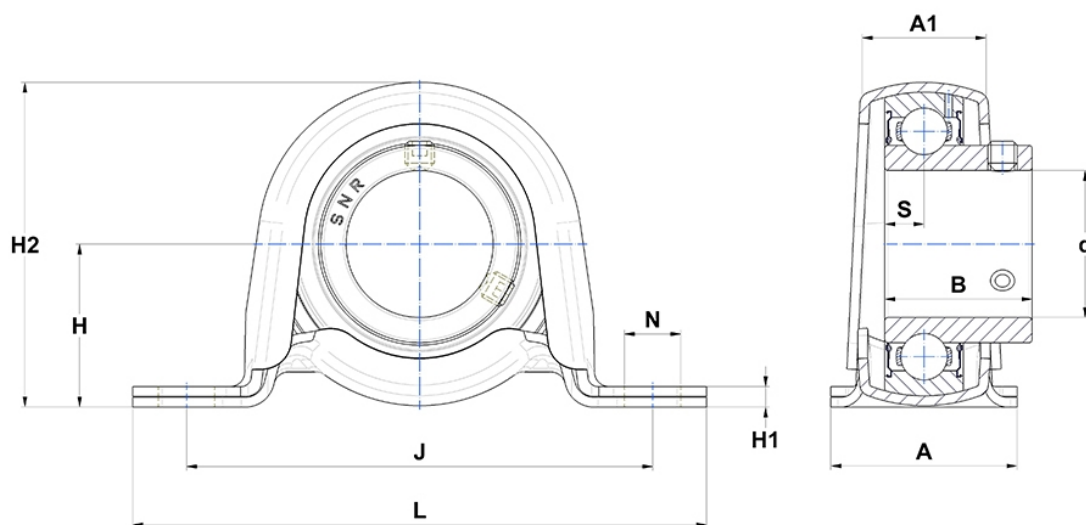
Gehäuselagereinheiten

Stahlblechgehäuse, Lagereinsatz
Innenring, Einlippendichtung

mit Gewindestiften

am

Anzeigen



Technische Eigenschaften

A	41 mm
A1	28,4 mm
B	32 mm
d	35 mm
H	39,7 mm
H1	4,4 mm
H2	77,5 mm
J	106 mm
L	128,6 mm
N	11mm
s1	16 mm
S	8,5 mm

Produktleistung

C	25,7 kN
C0	15,2 kN
T min.	-20 °C
T max.	100 °C

Andere Merkmale

Gewicht	0,62 kg
Empfohlenes Anzugsmoment für Befestigungsschraube	5,5 Nm
Bezeichnung des Gehäuses	PP207-
Bezeichnung des Lagers	US207G2