

Technische Daten

USPP204

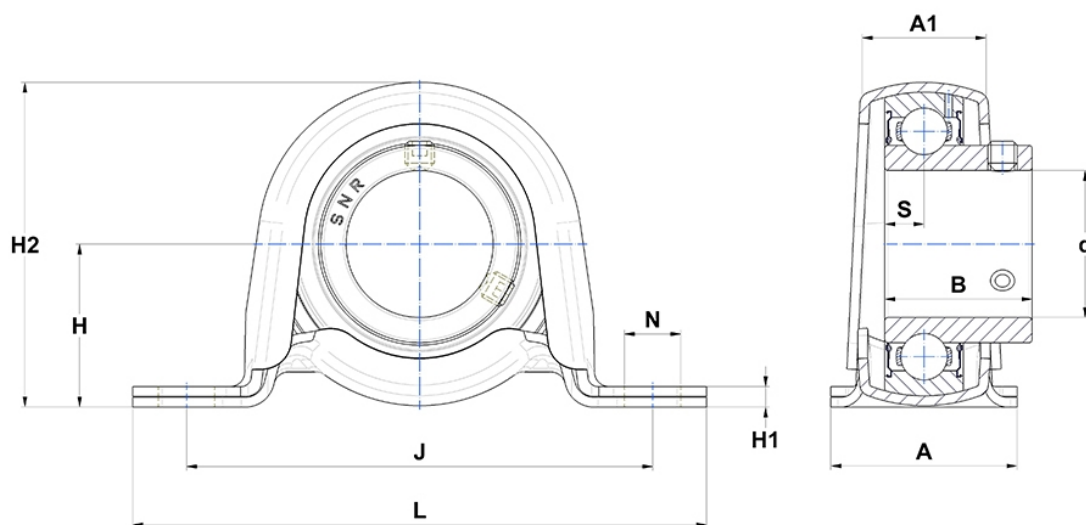
Gehäuselagereinheiten

Stahlblechgehäuse, Lagereinsatz
Innenring, Einlippendichtung

mit Gewindestiften

am

Anzeigen



Technische Eigenschaften

A	31,7 mm
A1	21,6 mm
B	25 mm
d	20 mm
H	25,4 mm
H1	2,4 mm
H2	49,9 mm
J	76 mm
L	98,4 mm
N	9mm
s1	12,5 mm
S	7 mm

Produktleistung

C	12,8 kN
C0	6,65 kN
T min.	-20 °C
T max.	100 °C

Andere Merkmale

Gewicht	0,23 kg
Empfohlenes Anzugsmoment für Befestigungsschraube	5,5 Nm
Bezeichnung des Gehäuses	PP204-
Bezeichnung des Lagers	US204G2