

Technische Daten

USPP.203

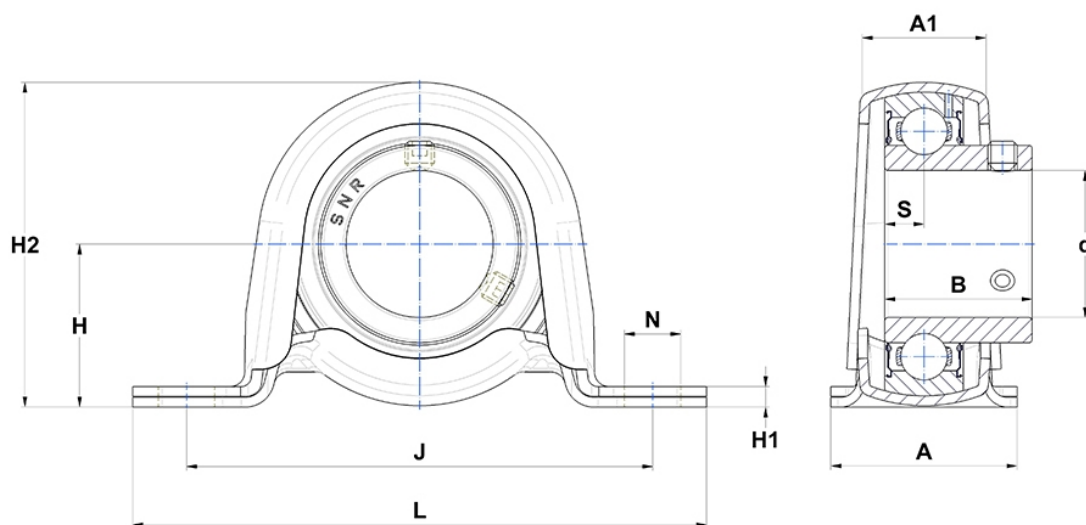
Gehäuselagereinheiten

Stahlblechgehäuse, Lagereinsatz
Innenring, Einlippendichtung

mit Gewindestiften

am

Anzeigen



Technische Eigenschaften

| | |
|-----------|---------|
| A | 25,4 mm |
| A1 | 15,9 mm |
| B | 22 mm |
| d | 17 mm |
| H | 22,2 mm |
| H1 | 2,4 mm |
| H2 | 43,2 mm |
| J | 68 mm |
| L | 85,7 mm |
| N | 9mm |
| s1 | 11 mm |
| S | 6 mm |

Produktleistung

| | |
|---------------|---------|
| C | 9,55 kN |
| C0 | 4,78 kN |
| T min. | -20 °C |
| T max. | 100 °C |

Andere Merkmale

| | |
|--|---------|
| Gewicht | 0,2 kg |
| Empfohlenes Anzugsmoment für Befestigungsschraube | 3,5 Nm |
| Bezeichnung des Gehäuses | PP203- |
| Bezeichnung des Lagers | US203G2 |