

Technische Daten

USPP.202

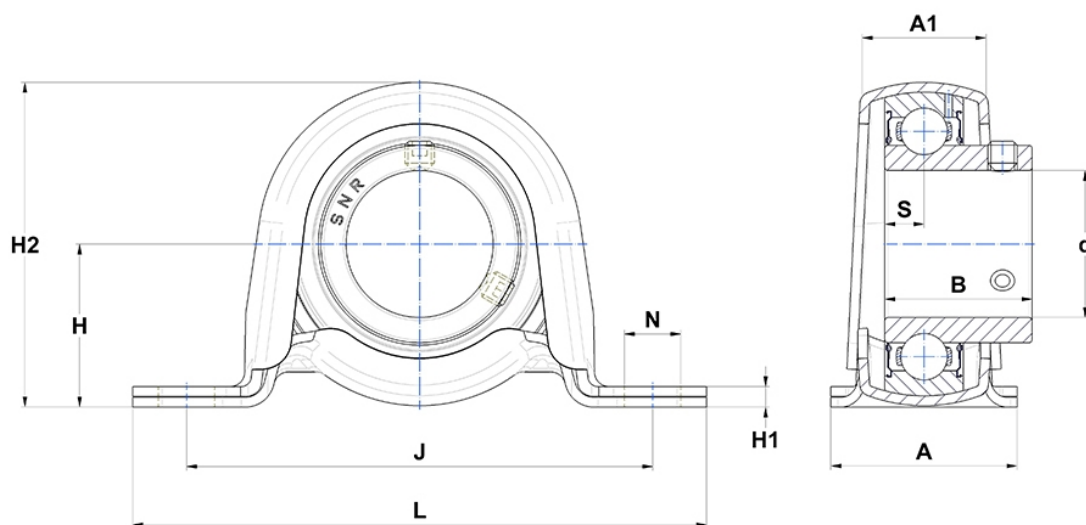
Gehäuselagereinheiten

Stahlblechgehäuse, Lagereinsatz
Innenring, Einlippendichtung

mit Gewindestiften

am

Anzeigen



Technische Eigenschaften

A	25,4 mm
A1	15,9 mm
B	22 mm
d	15 mm
H	22,2 mm
H1	2,4 mm
H2	43,2 mm
J	68 mm
L	85,7 mm
N	9mm
s1	11 mm
S	6 mm

Produktleistung

C	9,55 kN
C0	4,78 kN
T min.	-20 °C
T max.	100 °C

Andere Merkmale

Gewicht	0,18 kg
Empfohlenes Anzugsmoment für Befestigungsschraube	3,5 Nm
Bezeichnung des Gehäuses	PP203-
Bezeichnung des Lagers	US202G2