

Technische Daten

USPP.201

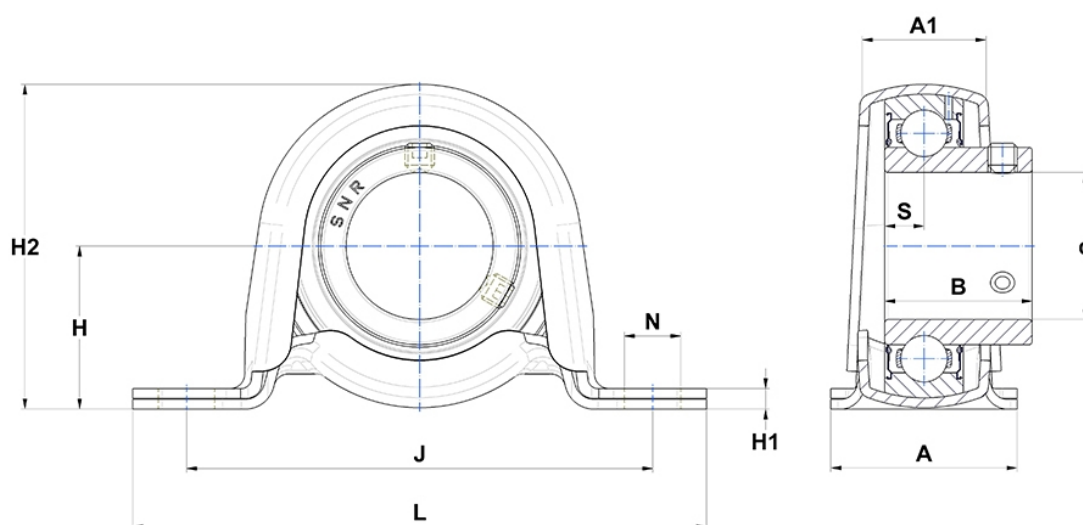
Gehäuselagereinheiten

Stahlblechgehäuse, Lagereinsatz
Innenring, Einlippendichtung

mit Gewindestiften

am

Anzeigen



Technische Eigenschaften

A	25,4 mm
A1	15,9 mm
B	22 mm
d	12 mm
H	22,2 mm
H1	2,4 mm
H2	43,2 mm
J	68 mm
L	85,7 mm
N	9mm
s1	11 mm
S	6 mm