

Technische Daten

USPG.210

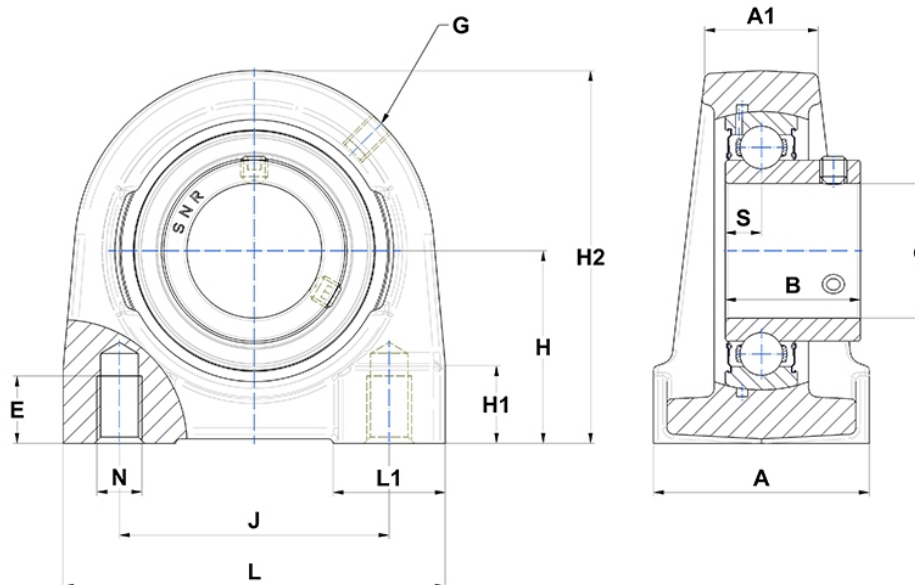
Gehäuselagereinheiten

Graugussgehäuse, Lagereinsatz
Innenring, Einlippendichtung

mit Gewindestiften

am

Anzeigen



Technische Eigenschaften

A	60 mm
A1	35 mm
B	43,5 mm
d	50 mm
E	25 mm
G	M6x1
H	57,2 mm
H1	21 mm
H2	114 mm
J	95 mm
L	135 mm
L1	40 mm
N	M16
s1	21,75 mm
S	10,9 mm