

Technische Daten

USPG.208

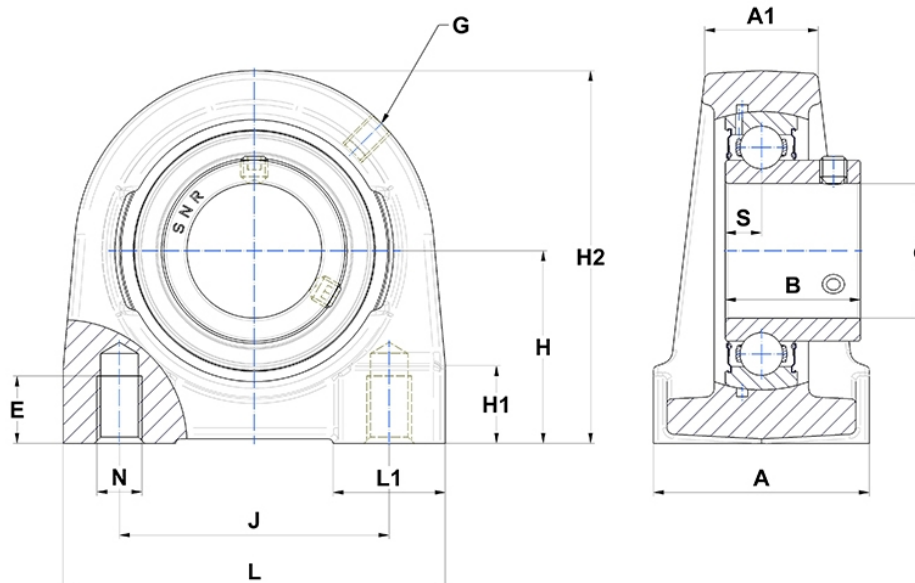
Gehäuselagereinheiten

Graugussgehäuse, Lagereinsatz
Innenring, Einlippendichtung

mit Gewindestiften

am

Anzeigen



Technische Eigenschaften

A	54 mm
A1	30 mm
B	34 mm
d	40 mm
E	22 mm
G	M6x1
H	49,2 mm
H1	20 mm
H2	98 mm
J	78 mm
L	110 mm
L1	35 mm
N	M12
s1	17 mm
S	9 mm