

Technische Daten

USPG.204

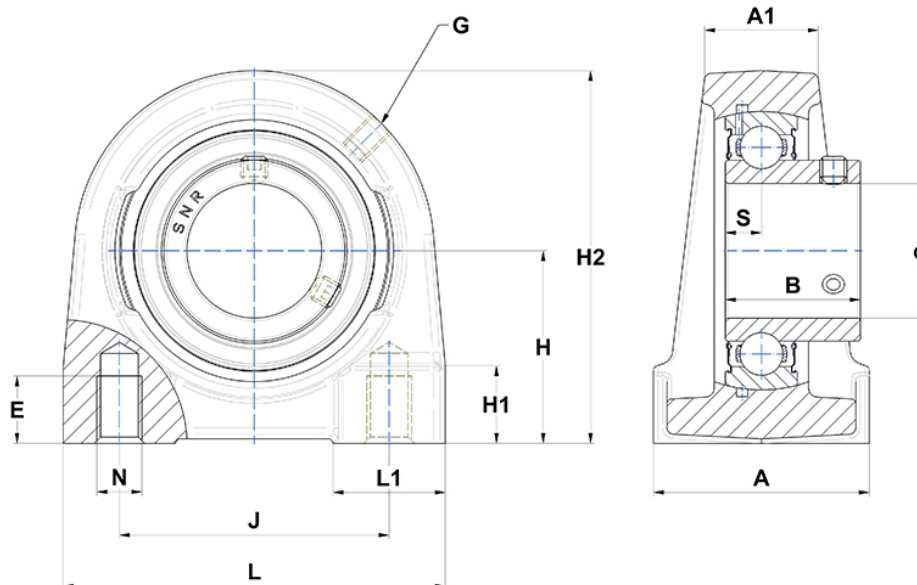
Gehäuselagereinheiten

Graugussgehäuse, Lagereinsatz
Innenring, Einlippendichtung

mit Gewindestiften

am

Anzeigen



Technische Eigenschaften

A	38 mm
A1	20 mm
B	25 mm
d	20 mm
E	16 mm
G	M6x1
H	33,3 mm
H1	14 mm
H2	64 mm
J	49 mm
L	70 mm
L1	21 mm
N	M8
s1	12,5 mm
S	7 mm