

Technische Daten

USPFT205

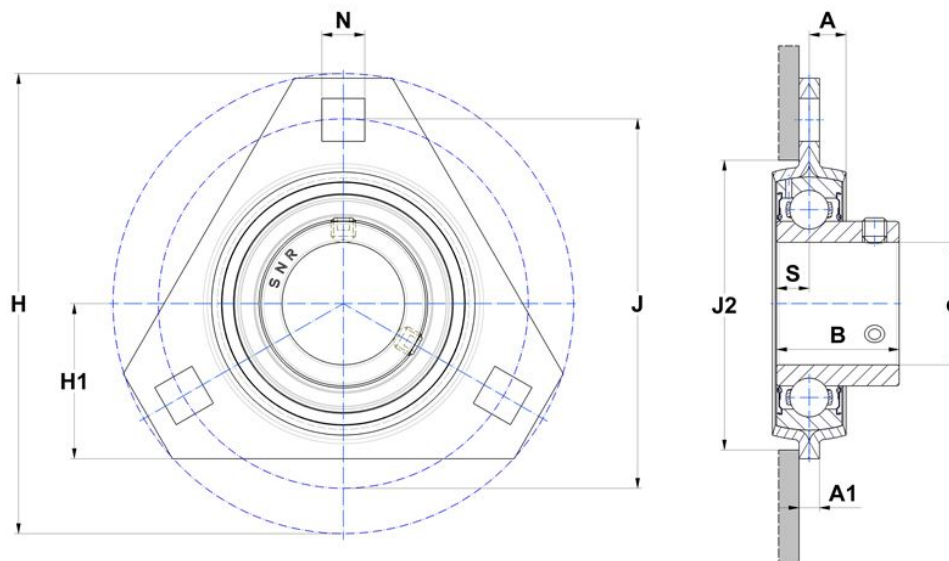
Gehäuselagereinheiten

Stahlblechgehäuse, Lagereinsatz
Innenring, Einlippendichtung

mit Gewindestiften

am

Anzeigen



Technische Eigenschaften

B	27 mm
A	8,7 mm
A1	4 mm
A2	19,5 mm
d	25 mm
H	95,2 mm
H	95,2 mm
H1	34,2 mm
J	76 mm
N	8,7 mm
s1	13,5 mm
S	7,5 mm