



Technische Daten

USPFL.204

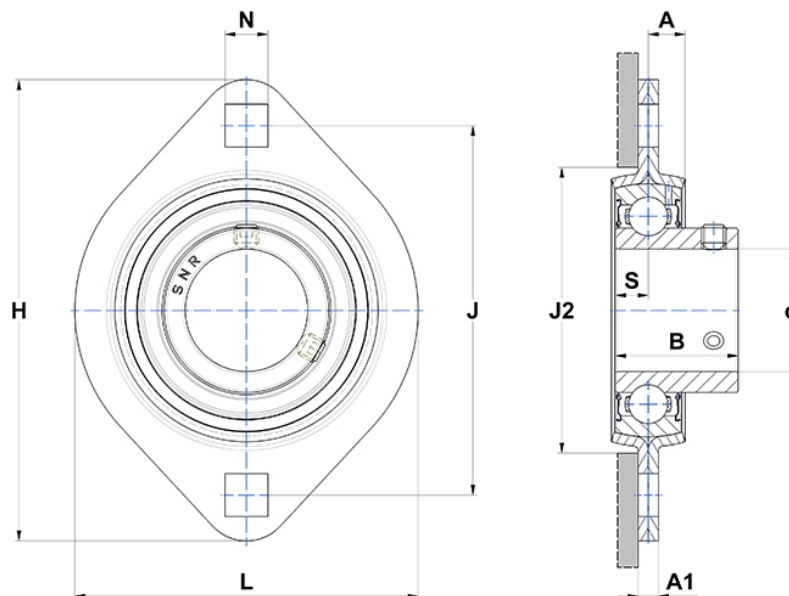
Gehäuselagereinheiten

Stahlblechgehäuse, Lagereinsatz
Innenring, Einlippendichtung

mit Gewindestiften

am

Anzeigen



Technische Eigenschaften

B	25 mm
A	7,7 mm
A1	4,5 mm
A2	18 mm
d	20 mm
H	91 mm
H	91 mm
J	71,5 mm
L	68 mm
N	9 mm
s1	12,5 mm
S	7 mm

Produktleistung

C	12,8 kN
C0	6,65 kN
T min.	-20 °C
T max.	100 °C

Andere Merkmale

Gewicht	0,23 kg
Empfohlenes Anzugsmoment für Befestigungsschraube	5,5 Nm
Bezeichnung des Gehäuses	PFL204-
Bezeichnung des Lagers	US204G2