

Technische Daten

USPF.209

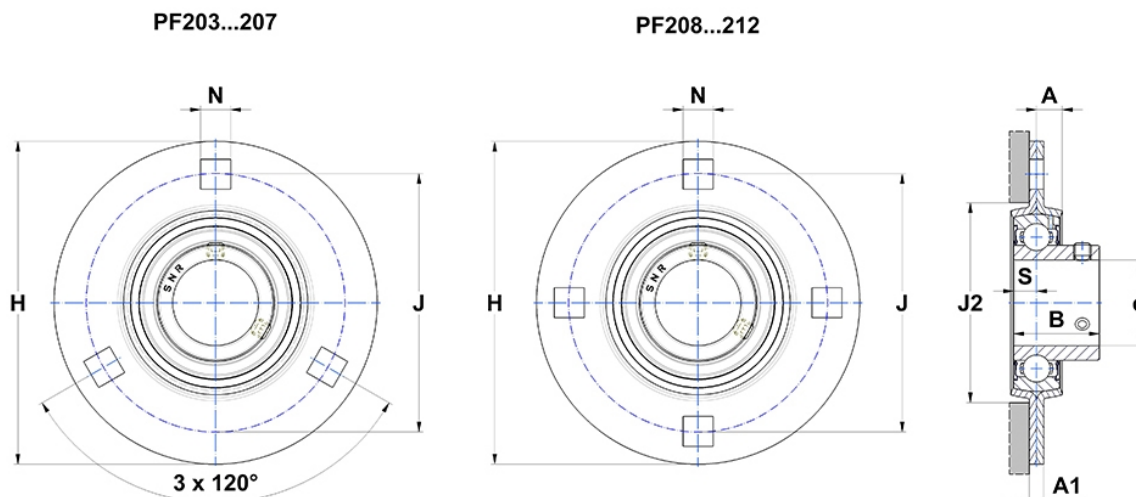
Gehäuselagereinheiten

Stahlblechgehäuse, Lagereinsatz
Innenring, Einlippendichtung

mit Gewindestiften

am

Anzeigen



Technische Eigenschaften

B	41,2 mm
A	10 mm
A1	7 mm
A2	31 mm
d	45 mm
H	149,2 mm
H	149,2 mm
J	120,5 mm
N	13,5 mm
s1	20,6 mm
S	10,2 mm

Produktleistung

C	31,85 kN
C0	20,8 kN
T min.	-20 °C
T max.	100 °C

Andere Merkmale

Gewicht	1,35 kg
Empfohlenes Anzugsmoment für Befestigungsschraube	11,5 Nm
Bezeichnung des Gehäuses	PF209-
Bezeichnung des Lagers	US209G2