

## Technische Daten

### USPF207

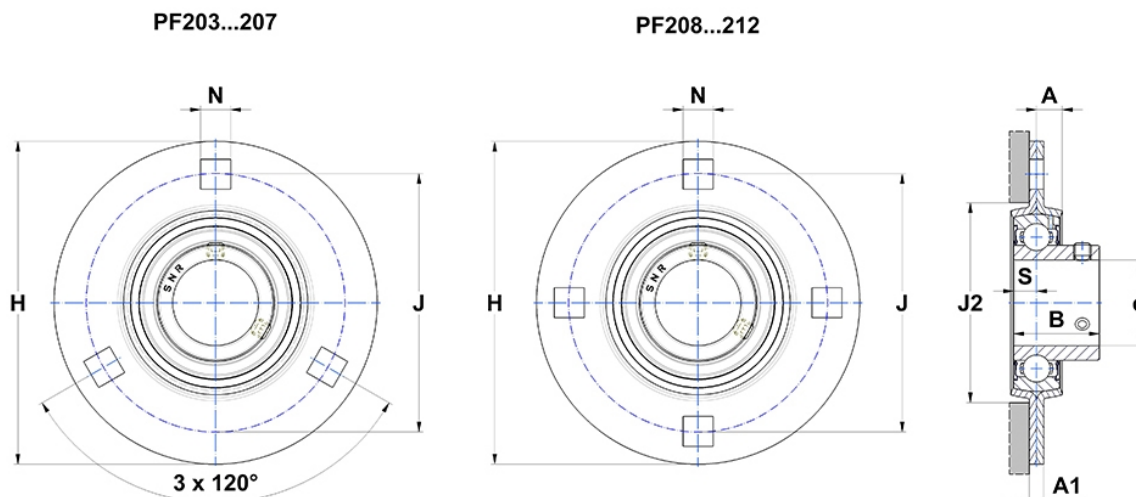
Gehäuselagereinheiten

Stahlblechgehäuse, Lagereinsatz  
Innenring, Einlippendichtung

mit Gewindestiften

am

## Anzeigen



## Technische Eigenschaften

<b>B</b>	32 mm
<b>A</b>	10 mm
<b>A1</b>	5 mm
<b>A2</b>	23,5 mm
<b>d</b>	35 mm
<b>H</b>	122,2 mm
<b>H</b>	122,2 mm
<b>J</b>	100 mm
<b>N</b>	10,5 mm
<b>s1</b>	16 mm
<b>S</b>	8,5 mm

## Produktleistung

<b>C</b>	25,7 kN
<b>C0</b>	15,2 kN
<b>T min.</b>	-20 °C
<b>T max.</b>	100 °C

## Andere Merkmale

<b>Gewicht</b>	0,82 kg
<b>Empfohlenes Anzugsmoment für Befestigungsschraube</b>	5,5 Nm
<b>Bezeichnung des Gehäuses</b>	PF207-
<b>Bezeichnung des Lagers</b>	US207G2