



Technische Daten

USPF205

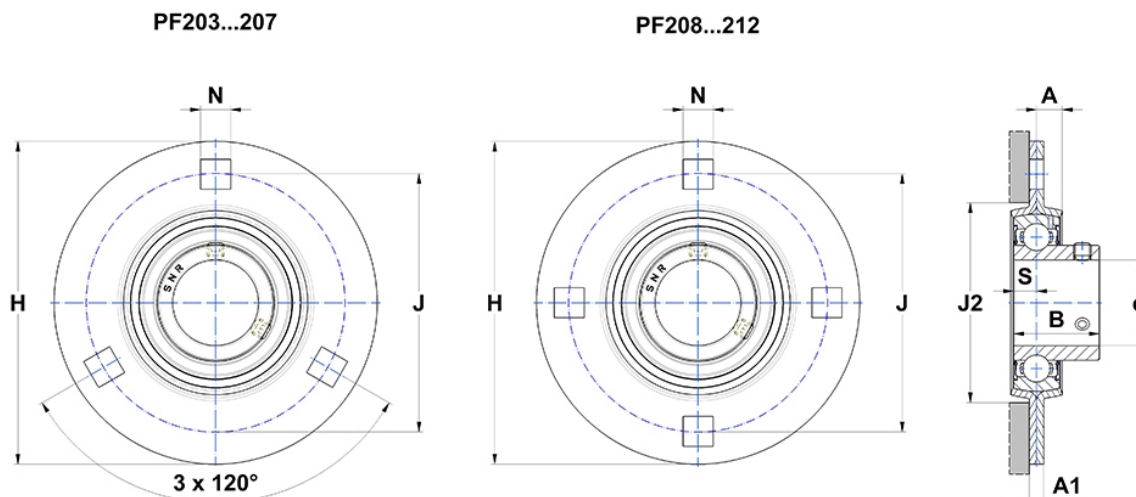
Gehäuselagereinheiten

Stahlblechgehäuse, Lagereinsatz
Innenring, Einlippendichtung

mit Gewindestiften

am

Anzeigen



Technische Eigenschaften

B	27 mm
A	8,7 mm
A1	4 mm
A2	19,5 mm
d	25 mm
H	95,2 mm
H	95,2 mm
J	76 mm
N	8,7mm
s1	13,5 mm
S	7,5 mm

Produktleistung

C	14 kN
C0	7,88 kN
T min.	-20 °C
T max.	100 °C

Andere Merkmale

Gewicht	0,37 kg
Empfohlenes Anzugsmoment für Befestigungsschraube	5,5 Nm
Bezeichnung des Gehäuses	PF205-
Bezeichnung des Lagers	US205G2