



## Technische Daten

### USPE201

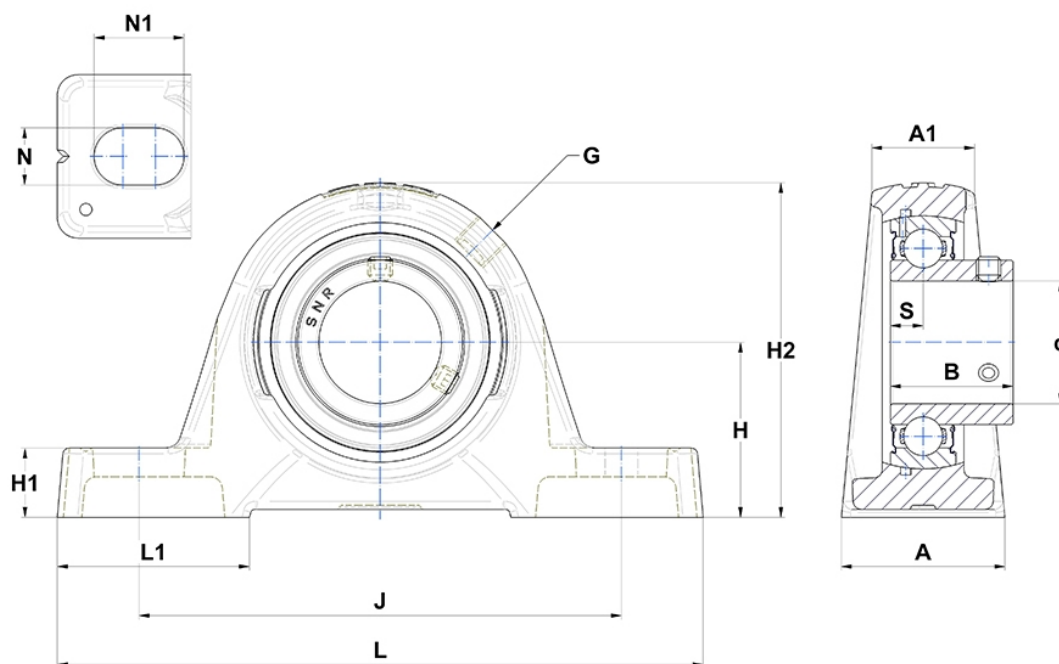
Gehäuselagereinheiten

Graugussgehäuse, Lagereinsatz  
Innenring, Einlippendichtung

mit Gewindestiften

am

## Anzeigen



## Technische Eigenschaften

<b>A</b>	30 mm
<b>A1</b>	18 mm
<b>B</b>	22 mm
<b>d</b>	12 mm
<b>G</b>	M6x1
<b>H</b>	30,2 mm
<b>H1</b>	10 mm
<b>H2</b>	57 mm
<b>J</b>	95 mm
<b>L</b>	125 mm
<b>L1</b>	38 mm
<b>N</b>	11mm
<b>N1</b>	19 mm
<b>s1</b>	11 mm
<b>S</b>	6 mm