

## Technische Daten

### USPA.210

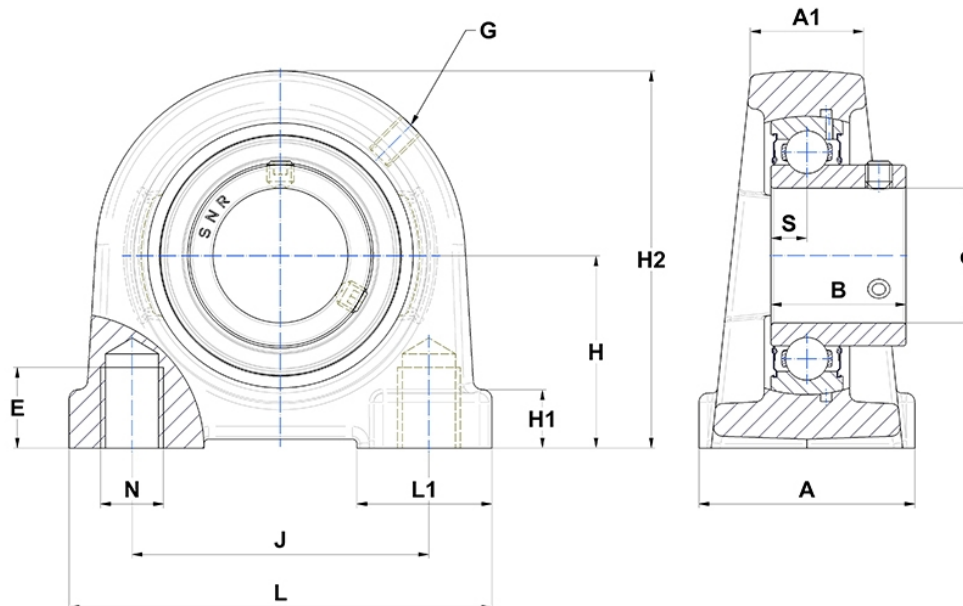
Gehäuselagereinheiten

Graugussgehäuse, Lagereinsatz  
Innenring, Einlippendichtung

mit Gewindestiften

am

## Anzeigen



## Technische Eigenschaften

|           |          |
|-----------|----------|
| <b>A</b>  | 60 mm    |
| <b>A1</b> | 32 mm    |
| <b>B</b>  | 43,5 mm  |
| <b>d</b>  | 50 mm    |
| <b>E</b>  | 25 mm    |
| <b>G</b>  | M6x1     |
| <b>H</b>  | 57,2 mm  |
| <b>H1</b> | 14 mm    |
| <b>H2</b> | 116 mm   |
| <b>J</b>  | 94 mm    |
| <b>L</b>  | 130 mm   |
| <b>L1</b> | 35 mm    |
| <b>N</b>  | M16      |
| <b>s1</b> | 21,75 mm |
| <b>S</b>  | 10,9 mm  |