

Technische Daten

USPA.209

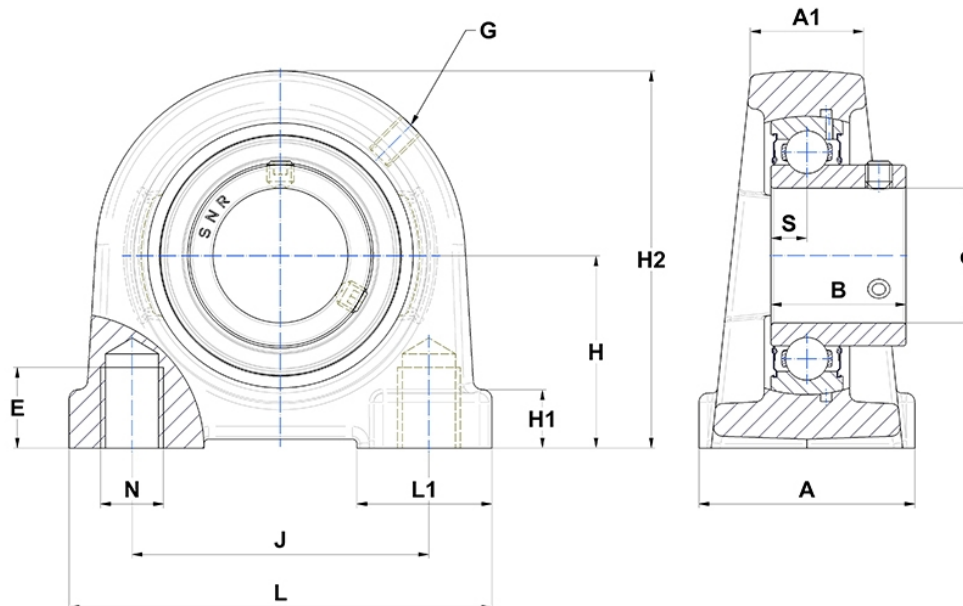
Gehäuselagereinheiten

Graugussgehäuse, Lagereinsatz
Innenring, Einlippendichtung

mit Gewindestiften

am

Anzeigen



Technische Eigenschaften

A	60 mm
A1	32 mm
B	41,2 mm
d	45 mm
E	25 mm
G	M6x1
H	54,2 mm
H1	13 mm
H2	108 mm
J	90 mm
L	120 mm
L1	42 mm
N	M14
s1	20,6 mm
S	10,2 mm