

## Technische Daten

### USPA.208

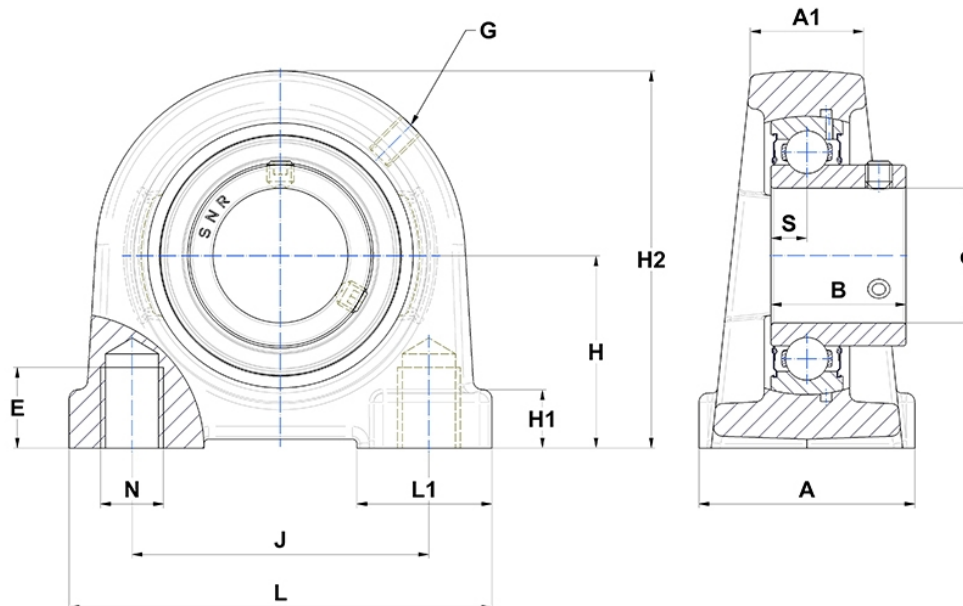
Gehäuselagereinheiten

Graugussgehäuse, Lagereinsatz  
Innenring, Einlippendichtung

mit Gewindestiften

am

## Anzeigen



## Technische Eigenschaften

<b>A</b>	54 mm
<b>A1</b>	28 mm
<b>B</b>	34 mm
<b>d</b>	40 mm
<b>E</b>	20 mm
<b>G</b>	M6x1
<b>H</b>	49,2 mm
<b>H1</b>	13 mm
<b>H2</b>	100 mm
<b>J</b>	84 mm
<b>L</b>	116 mm
<b>L1</b>	32 mm
<b>N</b>	M14
<b>s1</b>	17 mm
<b>S</b>	9 mm