

Technische Daten

USPA.201

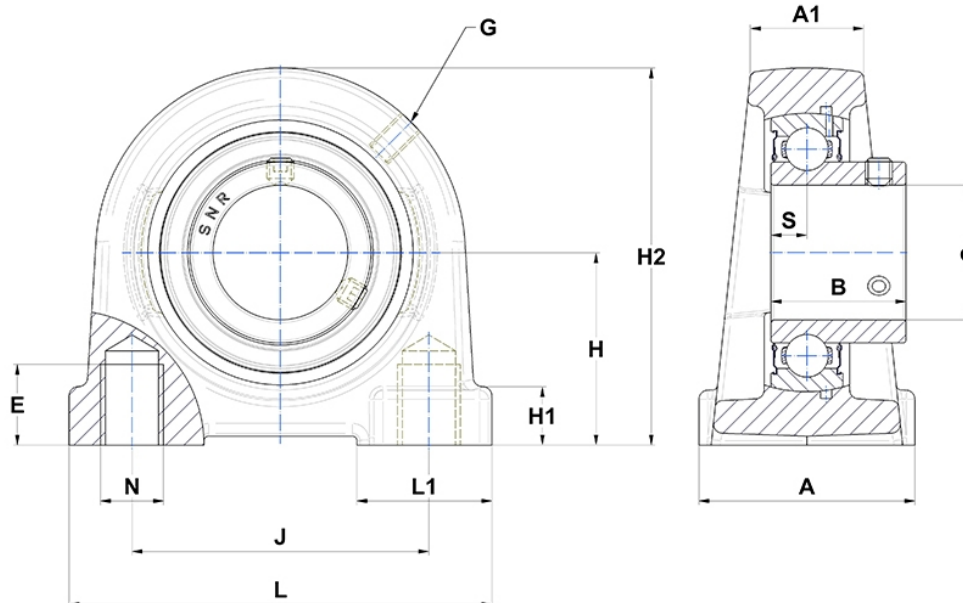
Gehäuselagereinheiten

Graugussgehäuse, Lagereinsatz
Innenring, Einlippendichtung

mit Gewindestiften

am

Anzeigen



Technische Eigenschaften

A	36 mm
A1	19 mm
B	22 mm
d	12 mm
E	9 mm
G	M6x1
H	30,2 mm
H1	10 mm
H2	57 mm
J	48 mm
L	70 mm
L1	20 mm
N	M8
s1	11 mm
S	6 mm