



Technische Daten

USFTE206

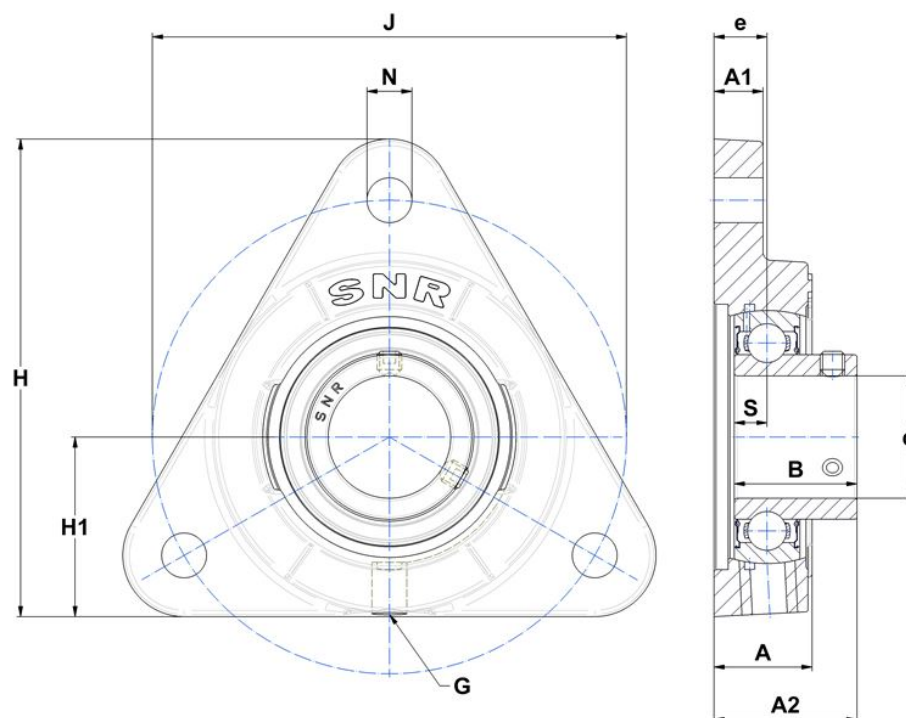
Gehäuselagereinheiten

Graugussgehäuse, Lagereinsatz
Innenring, Einlippendichtung

mit Gewindestiften

am

Anzeigen



Technische Eigenschaften

B	30 mm
A	24 mm
A1	12 mm
A2	35 mm
d	30 mm
e	13 mm
G	R1/8"
H	117 mm
H	117 mm
H1	44 mm
J	116 mm
N	11 mm
s1	15 mm
S	8 mm

Produktleistung

C	19,5 kN
C0	11,2 kN
T min.	-20 °C
T max.	100 °C

Andere Merkmale

Gewicht	1,07 kg
Empfohlenes Anzugsmoment für Befestigungsschraube	5,5 Nm
Bezeichnung des Gehäuses	FTE206-
Bezeichnung des Lagers	US206G2