



## Technische Daten

### USFTE.205

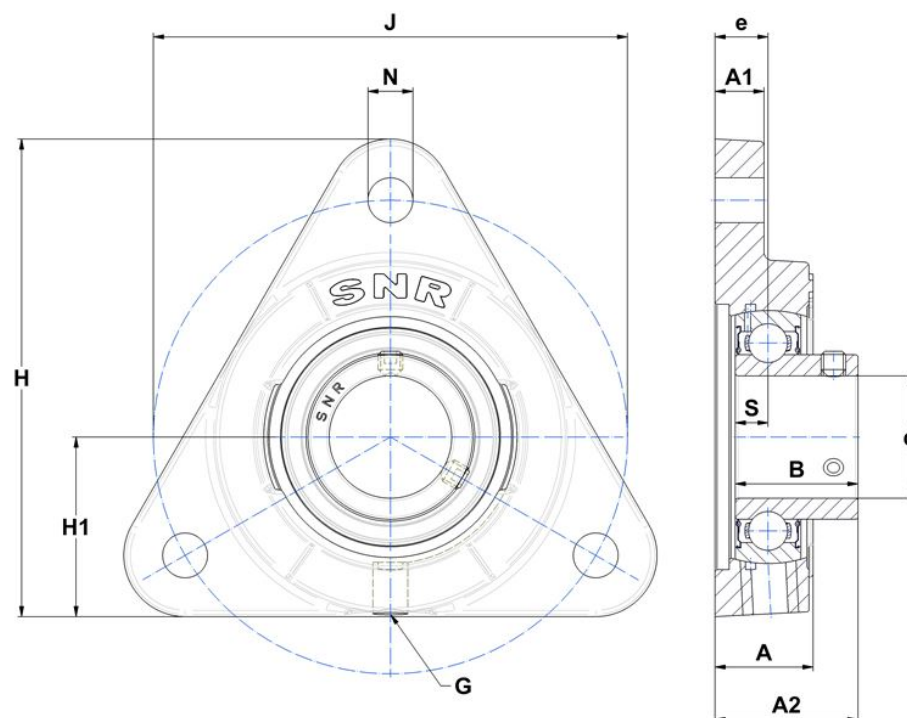
Gehäuselagereinheiten

Graugussgehäuse, Lagereinsatz  
Innenring, Einlippendichtung

mit Gewindestiften

am

## Anzeigen



## Technische Eigenschaften

<b>B</b>	27 mm
<b>A</b>	22 mm
<b>A1</b>	12 mm
<b>A2</b>	32,1 mm
<b>d</b>	25 mm
<b>e</b>	12,6 mm
<b>G</b>	R1/8"
<b>H</b>	97 mm
<b>H</b>	97 mm
<b>H1</b>	36 mm
<b>J</b>	96 mm
<b>N</b>	11mm
<b>s1</b>	13,5 mm
<b>S</b>	7,5 mm