



Technische Daten

USFLZ.208

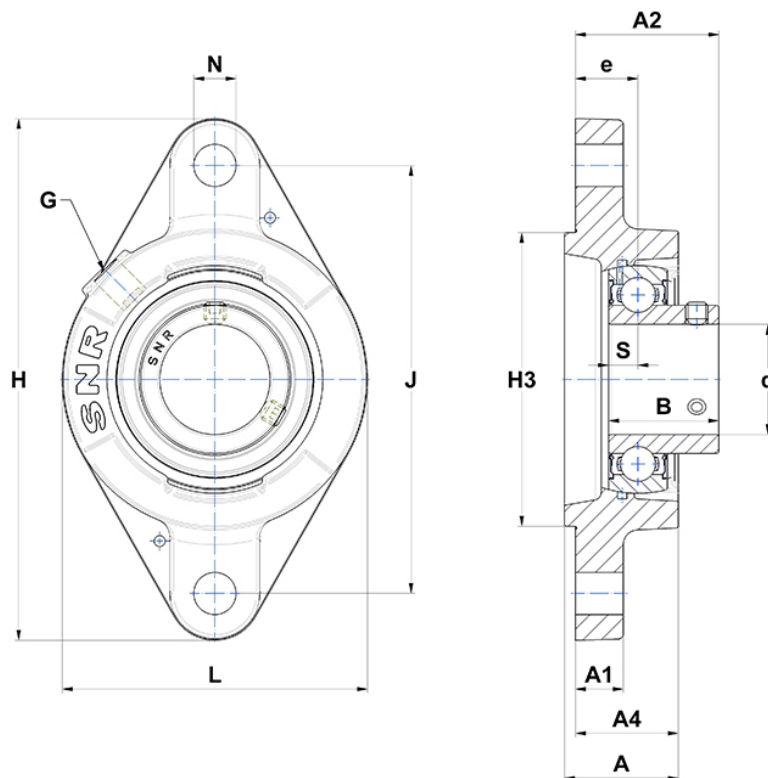
Gehäuselagereinheiten

Graugussgehäuse, Lagereinsatz
Innenring, Einlippendichtung

mit Gewindestiften

am

Anzeigen



Technische Eigenschaften

B	34 mm
A	36 mm
A1	13 mm
A2	45 mm
A4	32 mm
d	40 mm
e	20 mm
G	R1/8"
H	172 mm
H	172 mm
H3	100
J	143,5 mm
L	105 mm
N	14mm
s1	17 mm
S	9 mm

Produktleistung

C	29,6 kN
C0	18,2 kN
T min.	-20 °C
T max.	100 °C

Andere Merkmale

Gewicht	1,7 kg
Empfohlenes Anzugsmoment für Befestigungsschraube	11,5 Nm
Bezeichnung des Gehäuses	FLZ208-
Bezeichnung des Lagers	US208G2