



Technische Daten

USFLZ.207

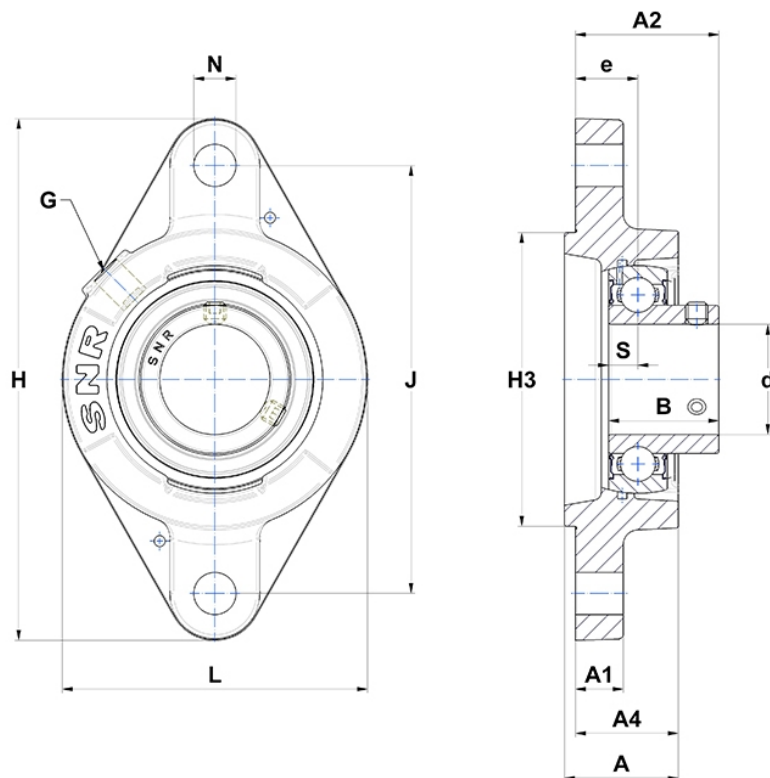
Gehäuselagereinheiten

Graugussgehäuse, Lagereinsatz
Innenring, Einlippendichtung

mit Gewindestiften

am

Anzeigen



Technische Eigenschaften

B	32 mm
A	32,5 mm
A1	12,5 mm
A2	40,5 mm
A4	28,5 mm
d	35 mm
e	17 mm
G	R1/8"
H	155 mm
H	155 mm
H3	90
J	130 mm
L	94 mm
N	14mm
s1	16 mm
S	8,5 mm

Produktleistung

C	25,7 kN
C0	15,2 kN
T min.	-20 °C
T max.	100 °C

Andere Merkmale

Gewicht	1,22 kg
Empfohlenes Anzugsmoment für Befestigungsschraube	5,5 Nm
Bezeichnung des Gehäuses	FLZ207-
Bezeichnung des Lagers	US207G2