



Technische Daten

USFLZ.201

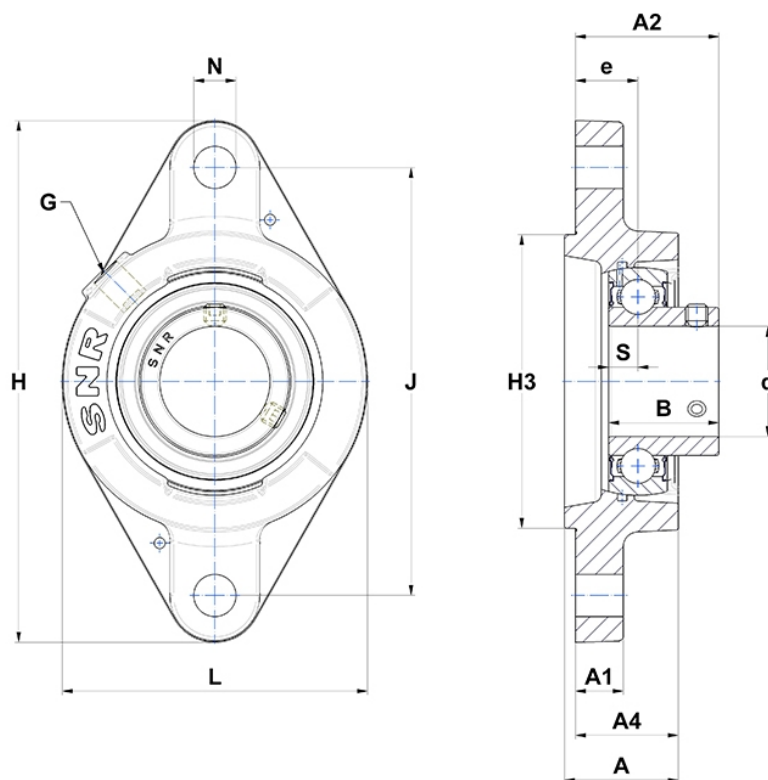
Gehäuselagereinheiten

Graugussgehäuse, Lagereinsatz
Innenring, Einlippendichtung

mit Gewindestiften

am

Anzeigen



Technische Eigenschaften

B	22 mm
A	32 mm
A1	10 mm
A2	35 mm
A4	28,5 mm
d	12 mm
e	19 mm
G	R1/8"
H	112,5 mm
H	112,5 mm
H3	55
J	90 mm
L	60,5 mm
N	11,5mm
s1	11 mm
S	6 mm

Produktleistung

C	9,55 kN
C0	4,78 kN
T min.	-20 °C
T max.	100 °C

Andere Merkmale

Gewicht	0,49 kg
Empfohlenes Anzugsmoment für Befestigungsschraube	3,5 Nm
Bezeichnung des Gehäuses	FLZ203-
Bezeichnung des Lagers	US201G2