



Technische Daten

USFLE.211

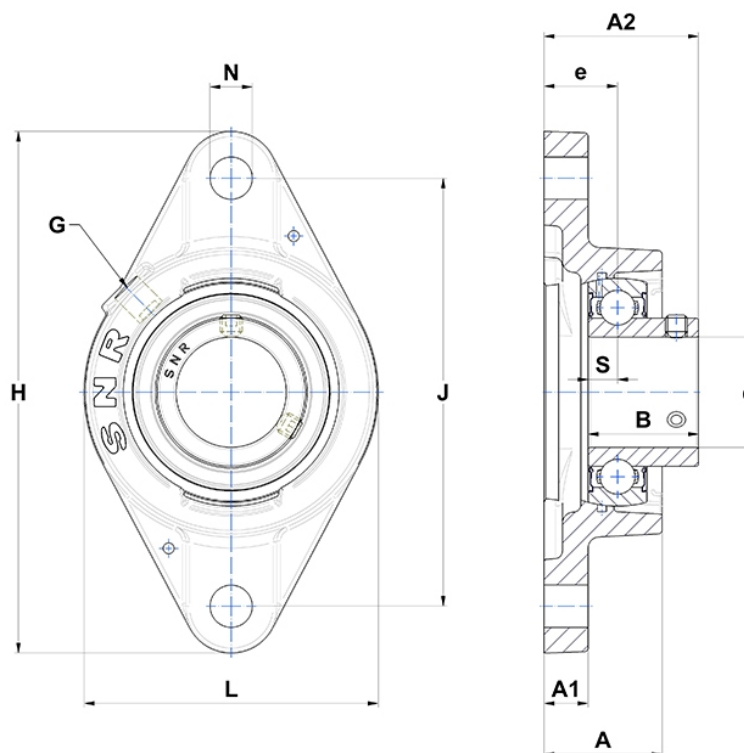
Gehäuselagereinheiten

Graugussgehäuse, Lagereinsatz
Innenring, Einlippendichtung

mit Gewindestiften

am

Anzeigen



Technische Eigenschaften

| | |
|-----------|----------|
| B | 45,3 mm |
| A | 45,8 mm |
| A1 | 15 mm |
| A2 | 64,5 mm |
| d | 55 mm |
| e | 31 mm |
| G | R1/8" |
| H | 222 mm |
| H | 222 mm |
| J | 184 mm |
| L | 134 mm |
| N | 18mm |
| s1 | 22,65 mm |
| S | 11,8 mm |