



Technische Daten

USFLE.209

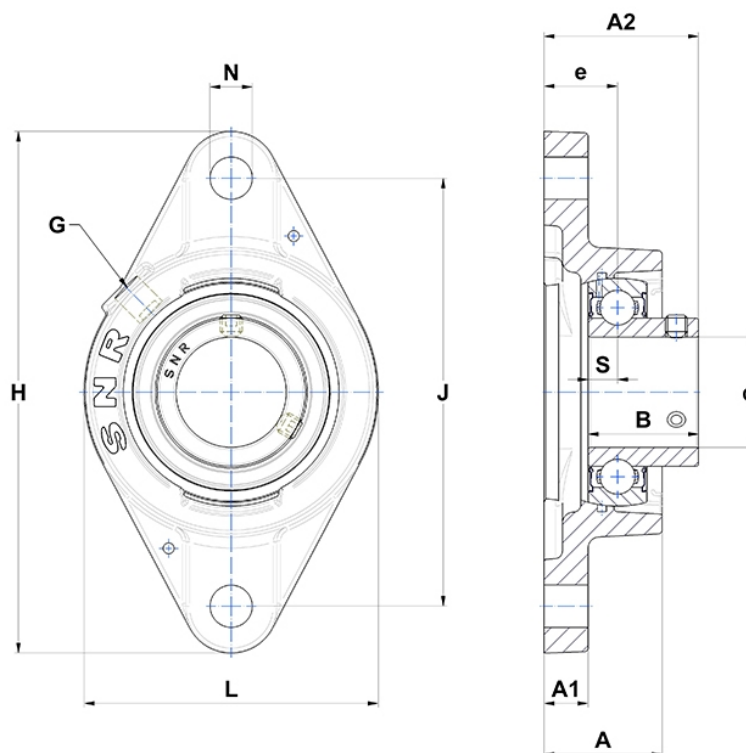
Gehäuselagereinheiten

Graugussgehäuse, Lagereinsatz
Innenring, Einlippendichtung

mit Gewindestiften

am

Anzeigen



Technische Eigenschaften

| | |
|-----------|----------|
| B | 41,2 mm |
| A | 37,5 mm |
| A1 | 13 mm |
| A2 | 55 mm |
| d | 45 mm |
| e | 24 mm |
| G | R1/8" |
| H | 180 mm |
| H | 180 mm |
| J | 148,5 mm |
| L | 111 mm |
| N | 14mm |
| s1 | 20,6 mm |
| S | 10,2 mm |

Produktleistung

| | |
|---------------|----------|
| C | 31,85 kN |
| C0 | 20,8 kN |
| T min. | -20 °C |
| T max. | 100 °C |

Andere Merkmale

| | |
|--|---------|
| Gewicht | 1,75 kg |
| Empfohlenes Anzugsmoment für Befestigungsschraube | 11,5 Nm |
| Bezeichnung des Gehäuses | FLE209- |
| Bezeichnung des Lagers | US209G2 |