



Technische Daten

USFLE.206

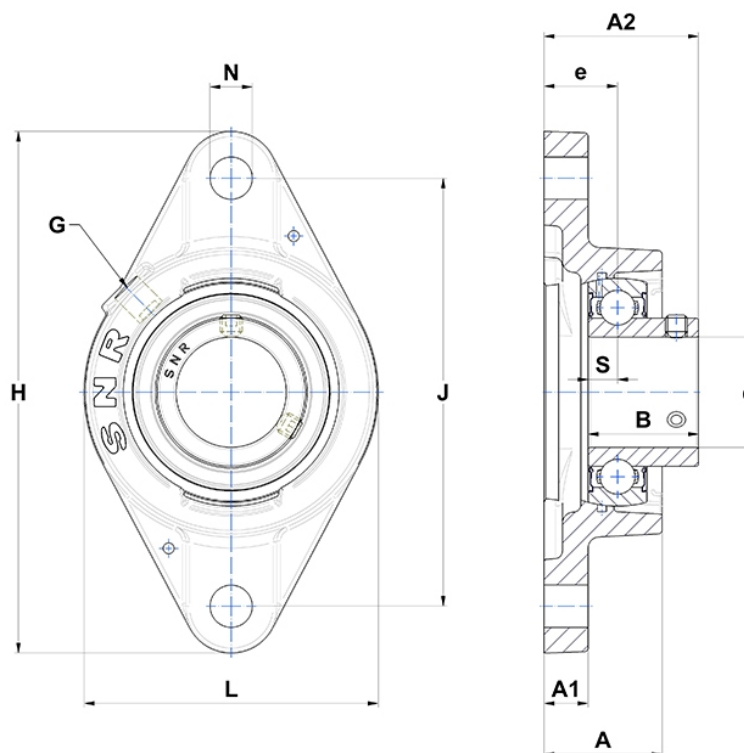
Gehäuselagereinheiten

Graugussgehäuse, Lagereinsatz
Innenring, Einlippendichtung

mit Gewindestiften

am

Anzeigen



Technische Eigenschaften

B	30 mm
A	32,1 mm
A1	12 mm
A2	42 mm
d	30 mm
e	20 mm
G	R1/8"
H	142 mm
H	142 mm
J	116,5 mm
L	80 mm
N	11,5mm
s1	15 mm
S	8 mm

Produktleistung

C	19,5 kN
C0	11,2 kN
T min.	-20 °C
T max.	100 °C

Andere Merkmale

Gewicht	0,77 kg
Empfohlenes Anzugsmoment für Befestigungsschraube	5,5 Nm
Bezeichnung des Gehäuses	FLE206-
Bezeichnung des Lagers	US206G2