



Technische Daten

USFLE.205

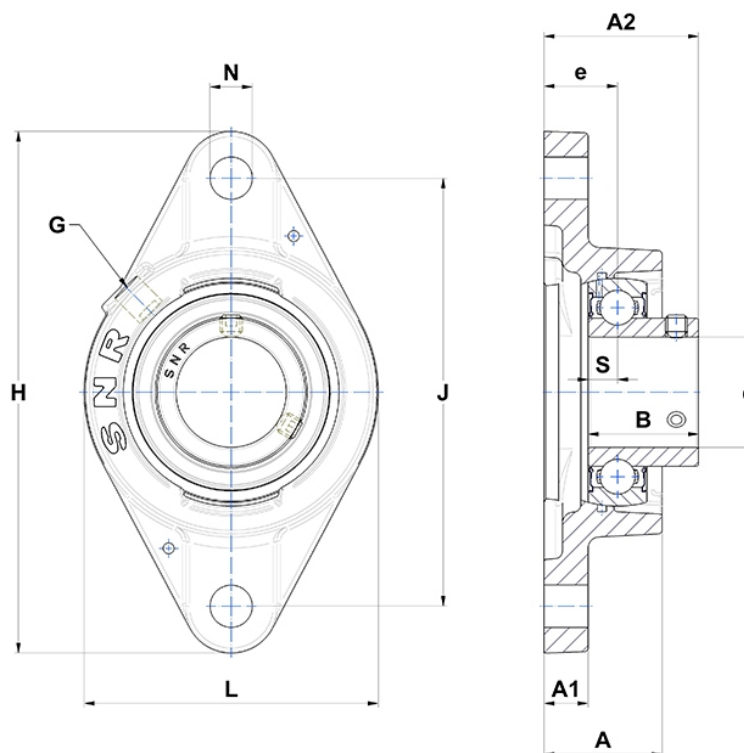
Gehäuselagereinheiten

Graugussgehäuse, Lagereinsatz
Innenring, Einlippendichtung

mit Gewindestiften

am

Anzeigen



Technische Eigenschaften

B	27 mm
A	29,3 mm
A1	11 mm
A2	38,5 mm
d	25 mm
e	19 mm
G	R1/8"
H	124 mm
H	124 mm
J	99 mm
L	70 mm
N	11,5 mm
s1	13,5 mm
S	7,5 mm

Produktleistung

C	14 kN
C0	7,88 kN
T min.	-20 °C
T max.	100 °C

Andere Merkmale

Gewicht	0,57 kg
Empfohlenes Anzugsmoment für Befestigungsschraube	5,5 Nm
Bezeichnung des Gehäuses	FLE205-
Bezeichnung des Lagers	US205G2