



Technische Daten

USFLE.202

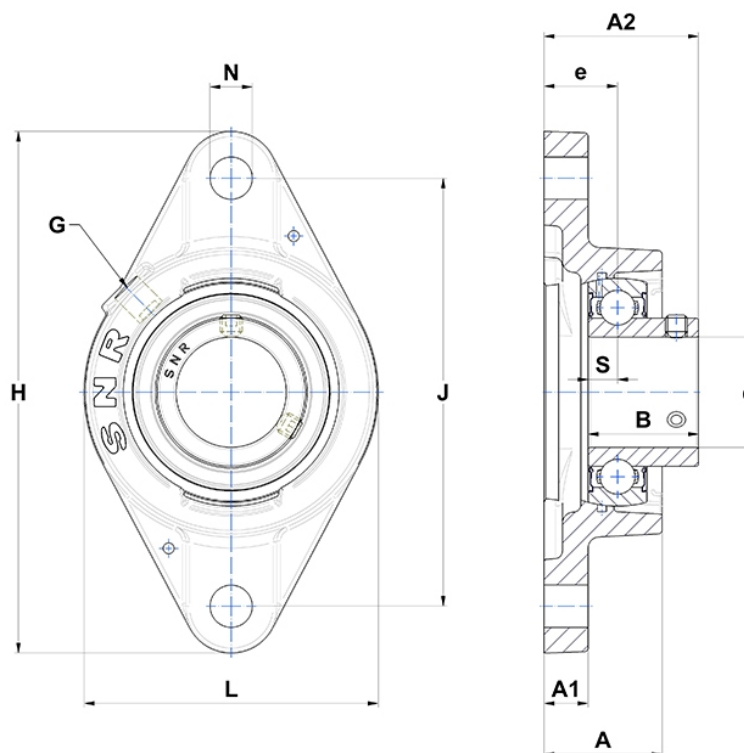
Gehäuselagereinheiten

Graugussgehäuse, Lagereinsatz
Innenring, Einlippendichtung

mit Gewindestiften

am

Anzeigen



Technische Eigenschaften

B	22 mm
A	26 mm
A1	9,5 mm
A2	33 mm
d	15 mm
e	17 mm
G	M6
H	99 mm
H	99 mm
J	76,5 mm
L	57 mm
N	11,5 mm
s1	11 mm
S	6 mm