



## Technische Daten

### USFLE.201

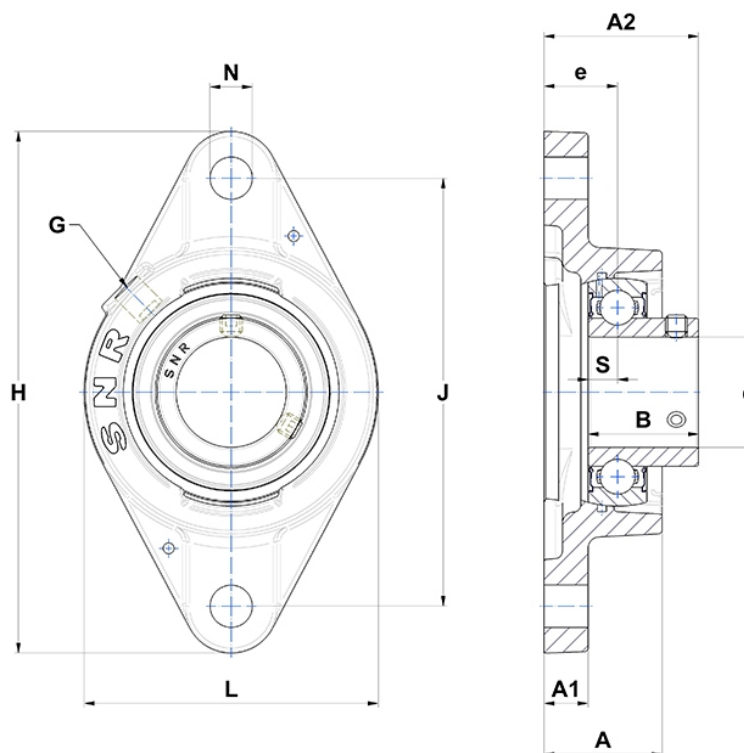
Gehäuselagereinheiten

Graugussgehäuse, Lagereinsatz  
Innenring, Einlippendichtung

mit Gewindestiften

am

## Anzeigen



## Technische Eigenschaften

|           |         |
|-----------|---------|
| <b>B</b>  | 22 mm   |
| <b>A</b>  | 26 mm   |
| <b>A1</b> | 9,5 mm  |
| <b>A2</b> | 33 mm   |
| <b>d</b>  | 12 mm   |
| <b>e</b>  | 17 mm   |
| <b>G</b>  | M6      |
| <b>H</b>  | 99 mm   |
| <b>H</b>  | 99 mm   |
| <b>J</b>  | 76,5 mm |
| <b>L</b>  | 57 mm   |
| <b>N</b>  | 11,5 mm |
| <b>s1</b> | 11 mm   |
| <b>S</b>  | 6 mm    |

## Produktleistung

|               |         |
|---------------|---------|
| <b>C</b>      | 9,55 kN |
| <b>C0</b>     | 4,78 kN |
| <b>T min.</b> | -20 °C  |
| <b>T max.</b> | 100 °C  |

## Andere Merkmale

|  |         |
|--|---------|
| <b>Gewicht</b>   | 0,35 kg |
| <b>Empfohlenes Anzugsmoment für Befestigungsschraube</b> | 3,5 Nm  |
| <b>Bezeichnung des Gehäuses</b>                          | FLE203- |
| <b>Bezeichnung des Lagers</b>                            | US201G2 |