



## Technische Daten

### USFL.212

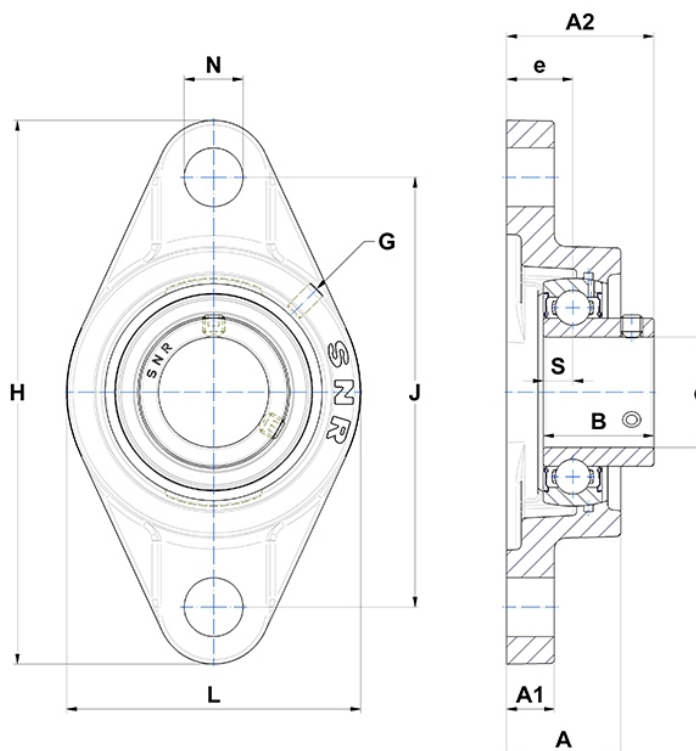
Gehäuselagereinheiten

Graugussgehäuse, Lagereinsatz  
Innenring, Einlippendichtung

mit Gewindestiften

am

## Anzeigen



## Technische Eigenschaften

<b>B</b>	53,7 mm
<b>A</b>	48 mm
<b>A1</b>	18 mm
<b>A2</b>	67,8 mm
<b>d</b>	60 mm
<b>e</b>	29 mm
<b>G</b>	M6x1
<b>H</b>	250 mm
<b>H</b>	250 mm
<b>J</b>	202 mm
<b>L</b>	140 mm
<b>N</b>	23mm
<b>s1</b>	26,85 mm
<b>S</b>	14,9 mm

## Produktleistung

<b>C</b>	52,5 kN
<b>C0</b>	32,8 kN
<b>T min.</b>	-20 °C
<b>T max.</b>	100 °C

## Andere Merkmale

<b>Gewicht</b>	3,6 kg
<b>Empfohlenes Anzugsmoment für Befestigungsschraube</b>	22 Nm
<b>Bezeichnung des Gehäuses</b>	FL212-
<b>Bezeichnung des Lagers</b>	US212G2