



Technische Daten

USFL.210

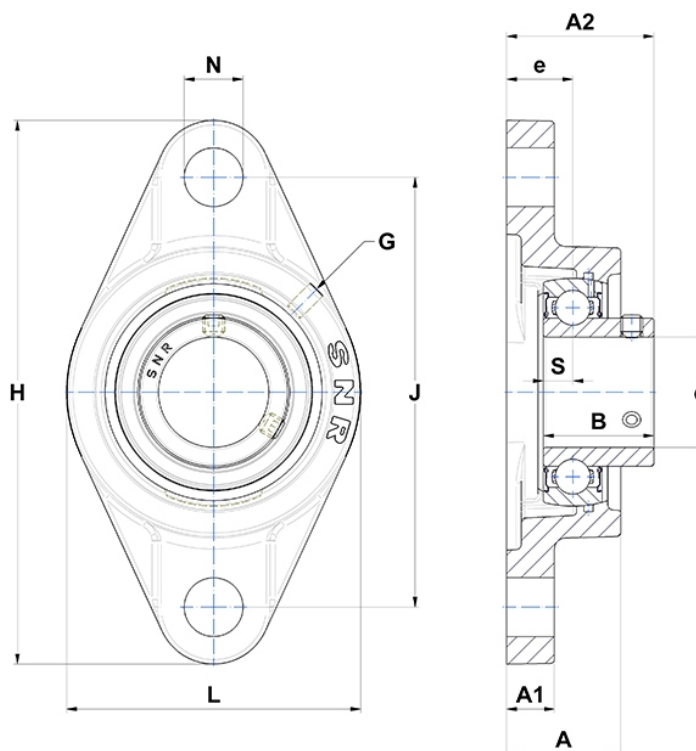
Gehäuselagereinheiten

Graugussgehäuse, Lagereinsatz
Innenring, Einlippendichtung

mit Gewindestiften

am

Anzeigen



Technische Eigenschaften

B	43,5 mm
A	40 mm
A1	16 mm
A2	54,6 mm
d	50 mm
e	22 mm
G	M6x1
H	197 mm
H	197 mm
J	157 mm
L	115 mm
N	19mm
s1	21,75 mm
S	10,9 mm

Produktleistung

C	35,1 kN
C0	23,2 kN
T min.	-20 °C
T max.	100 °C

Andere Merkmale

Gewicht	2,16 kg
Empfohlenes Anzugsmoment für Befestigungsschraube	11,5 Nm
Bezeichnung des Gehäuses	FL210-
Bezeichnung des Lagers	US210G2