



## Technische Daten

### USFL.209

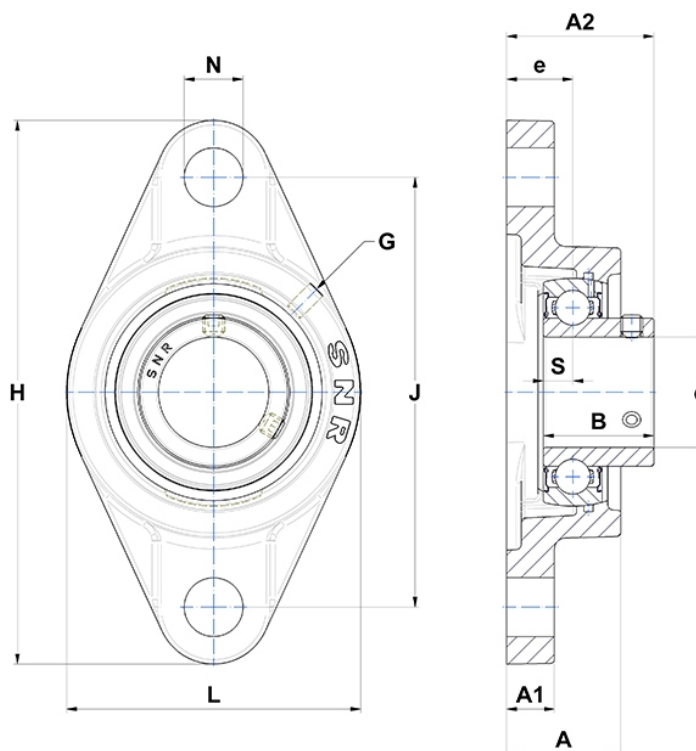
Gehäuselagereinheiten

Graugussgehäuse, Lagereinsatz  
Innenring, Einlippendichtung

mit Gewindestiften

am

## Anzeigen



## Technische Eigenschaften

|           |         |
|-----------|---------|
| <b>B</b>  | 41,2 mm |
| <b>A</b>  | 38 mm   |
| <b>A1</b> | 16 mm   |
| <b>A2</b> | 53 mm   |
| <b>d</b>  | 45 mm   |
| <b>e</b>  | 22 mm   |
| <b>G</b>  | M6x1    |
| <b>H</b>  | 188 mm  |
| <b>H</b>  | 188 mm  |
| <b>J</b>  | 148 mm  |
| <b>L</b>  | 108 mm  |
| <b>N</b>  | 19mm    |
| <b>s1</b> | 20,6 mm |
| <b>S</b>  | 10,2 mm |