



## Technische Daten

### USFL.208

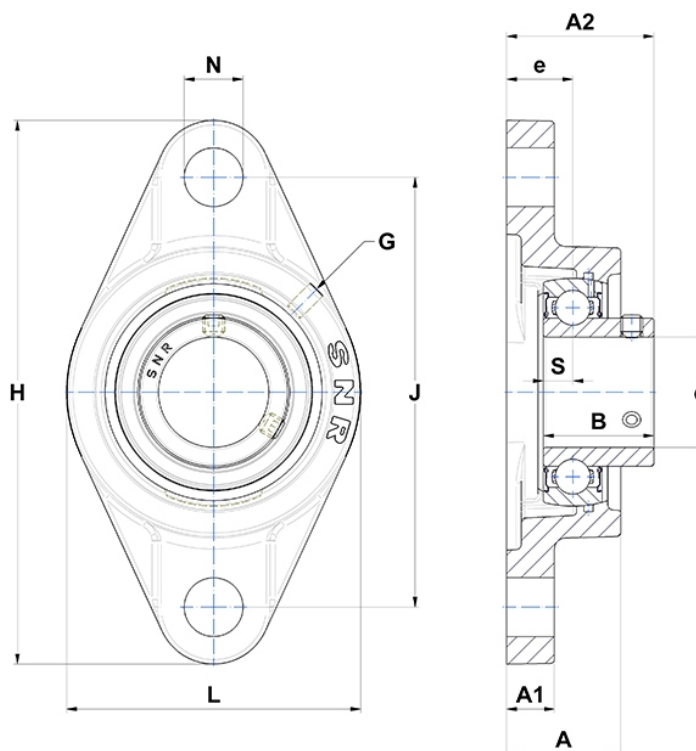
Gehäuselagereinheiten

Graugussgehäuse, Lagereinsatz  
Innenring, Einlippendichtung

mit Gewindestiften

am

## Anzeigen



## Technische Eigenschaften

<b>B</b>	34 mm
<b>A</b>	36 mm
<b>A1</b>	14 mm
<b>A2</b>	46 mm
<b>d</b>	40 mm
<b>e</b>	21 mm
<b>G</b>	M6x1
<b>H</b>	175 mm
<b>H</b>	175 mm
<b>J</b>	144 mm
<b>L</b>	100 mm
<b>N</b>	16 mm
<b>s1</b>	17 mm
<b>S</b>	9 mm

## Produktleistung

<b>C</b>	29,6 kN
<b>C0</b>	18,2 kN
<b>T min.</b>	-20 °C
<b>T max.</b>	100 °C

## Andere Merkmale

<b>Gewicht</b>	1,5 kg
<b>Empfohlenes Anzugsmoment für Befestigungsschraube</b>	11,5 Nm
<b>Bezeichnung des Gehäuses</b>	FL208-
<b>Bezeichnung des Lagers</b>	US208G2