



Technische Daten

USFL.207

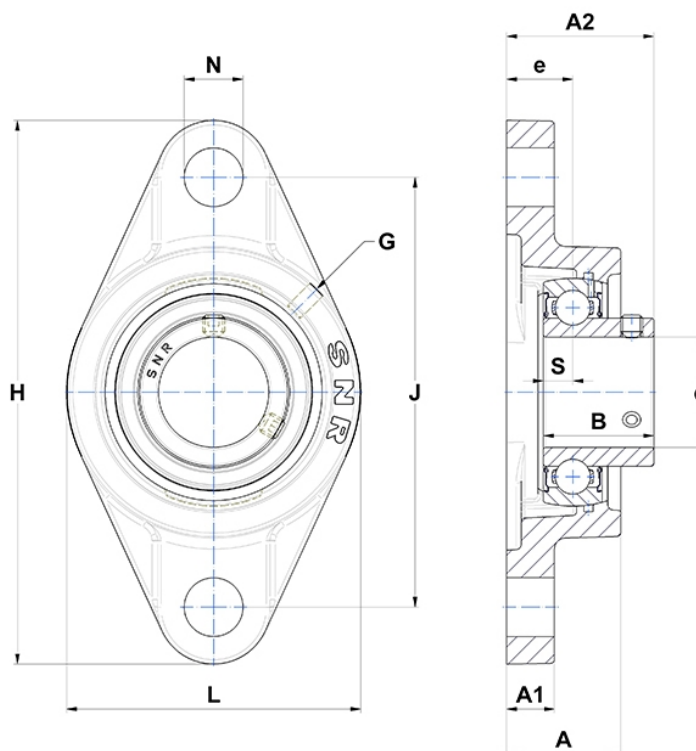
Gehäuselagereinheiten

Graugussgehäuse, Lagereinsatz
Innenring, Einlippendichtung

mit Gewindestiften

am

Anzeigen



Technische Eigenschaften

B	32 mm
A	34 mm
A1	14 mm
A2	42,5 mm
d	35 mm
e	19 mm
G	M6x1
H	161 mm
H	161 mm
J	130 mm
L	90 mm
N	16mm
s1	16 mm
S	8,5 mm

Produktleistung

C	25,7 kN
C0	15,2 kN
T min.	-20 °C
T max.	100 °C

Andere Merkmale

Gewicht	1,12 kg
Empfohlenes Anzugsmoment für Befestigungsschraube	5,5 Nm
Bezeichnung des Gehäuses	FL207-
Bezeichnung des Lagers	US207G2