



Technische Daten

USFL.206

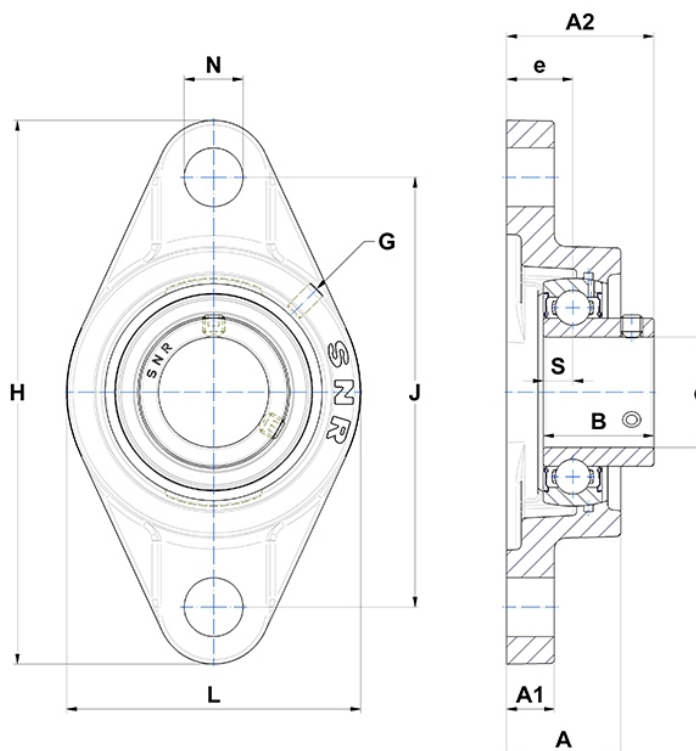
Gehäuselagereinheiten

Graugussgehäuse, Lagereinsatz
Innenring, Einlippendichtung

mit Gewindestiften

am

Anzeigen



Technische Eigenschaften

B	30 mm
A	31 mm
A1	13 mm
A2	40 mm
d	30 mm
e	18 mm
G	M6x1
H	148 mm
H	148 mm
J	117 mm
L	80 mm
N	16 mm
s1	15 mm
S	8 mm