



Technische Daten

USFL.205

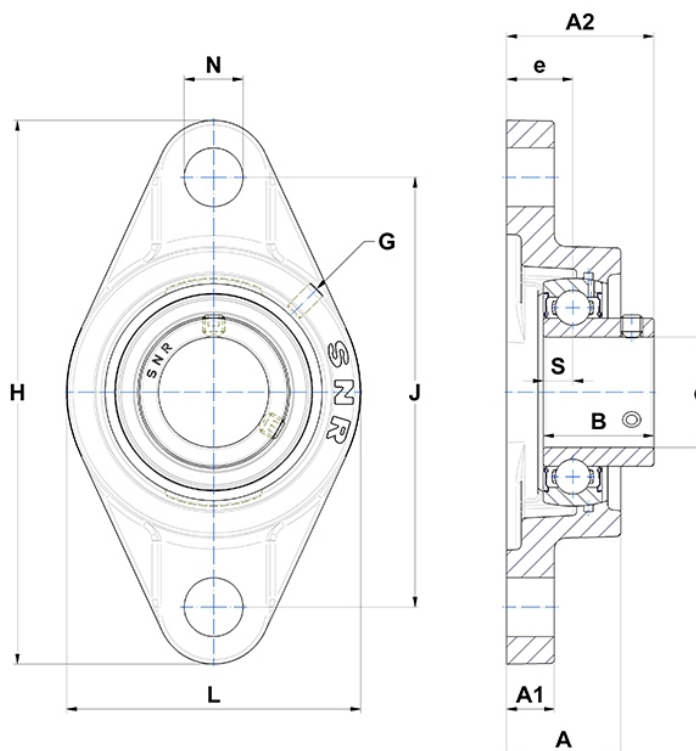
Gehäuselagereinheiten

Graugussgehäuse, Lagereinsatz
Innenring, Einlippendichtung

mit Gewindestiften

am

Anzeigen



Technische Eigenschaften

B	27 mm
A	27 mm
A1	13 mm
A2	35,5 mm
d	25 mm
e	16 mm
G	M6x1
H	130 mm
H	130 mm
J	99 mm
L	68 mm
N	16 mm
s1	13,5 mm
S	7,5 mm