



## Technische Daten

### USFL.204

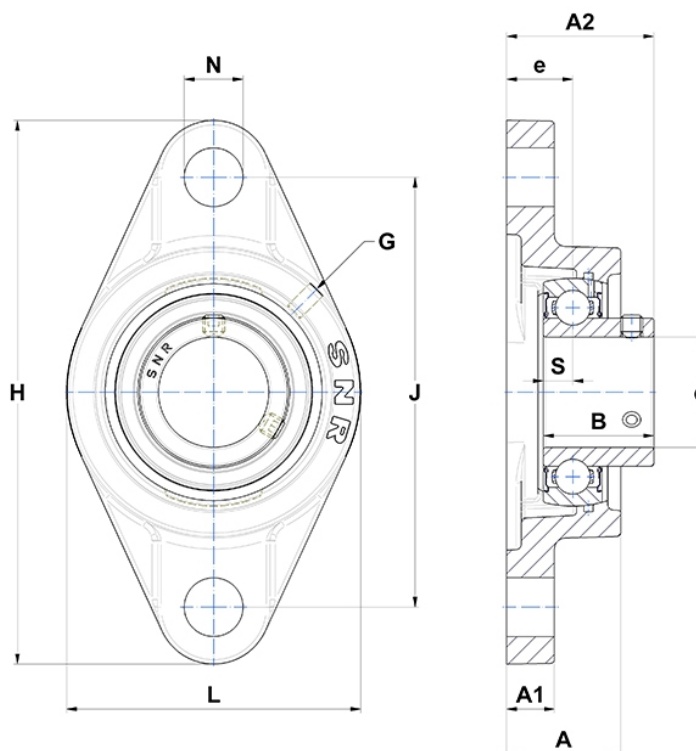
Gehäuselagereinheiten

Graugussgehäuse, Lagereinsatz  
Innenring, Einlippendichtung

mit Gewindestiften

am

## Anzeigen



## Technische Eigenschaften

<b>B</b>	25 mm
<b>A</b>	25,5 mm
<b>A1</b>	11 mm
<b>A2</b>	33 mm
<b>d</b>	20 mm
<b>e</b>	15 mm
<b>G</b>	M6x1
<b>H</b>	113 mm
<b>H</b>	113 mm
<b>J</b>	90 mm
<b>L</b>	60 mm
<b>N</b>	12mm
<b>s1</b>	12,5 mm
<b>S</b>	7 mm

## Produktleistung

<b>C</b>	12,8 kN
<b>C0</b>	6,65 kN
<b>T min.</b>	-20 °C
<b>T max.</b>	100 °C

## Andere Merkmale

<b>Gewicht</b>	0,43 kg
<b>Empfohlenes Anzugsmoment für Befestigungsschraube</b>	5,5 Nm
<b>Bezeichnung des Gehäuses</b>	FL204-
<b>Bezeichnung des Lagers</b>	US204G2