



Technische Daten

USFL.203

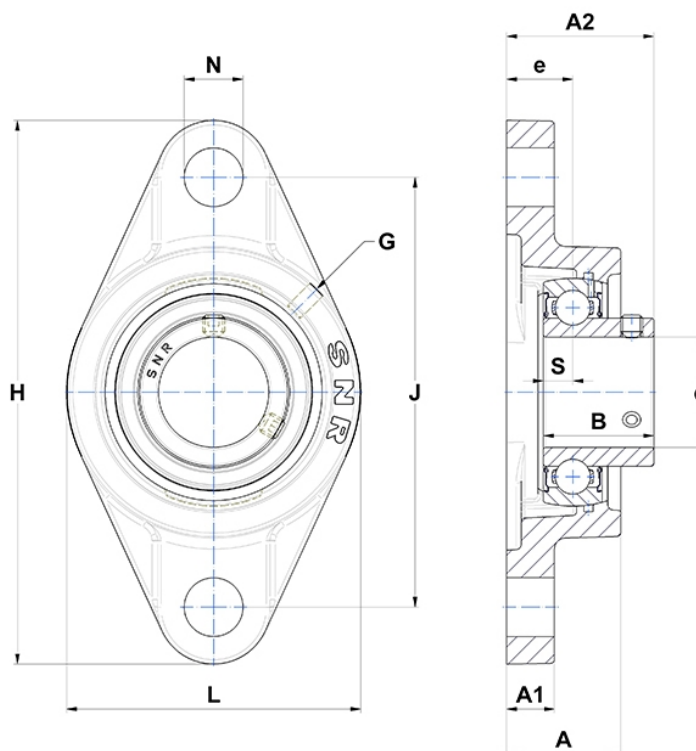
Gehäuselagereinheiten

Graugussgehäuse, Lagereinsatz
Innenring, Einlippendichtung

mit Gewindestiften

am

Anzeigen



Technische Eigenschaften

B	22 mm
A	25,5 mm
A1	11 mm
A2	31 mm
d	17 mm
e	15 mm
G	M6x1
H	99 mm
H	99 mm
J	76,5 mm
L	57 mm
N	12mm
s1	11 mm
S	6 mm

Produktleistung

C	9,55 kN
C0	4,78 kN
T min.	-20 °C
T max.	100 °C

Andere Merkmale

Gewicht	0,4 kg
Empfohlenes Anzugsmoment für Befestigungsschraube	3,5 Nm
Bezeichnung des Gehäuses	FL203-
Bezeichnung des Lagers	US203G2