

Technische Daten

USFE.210

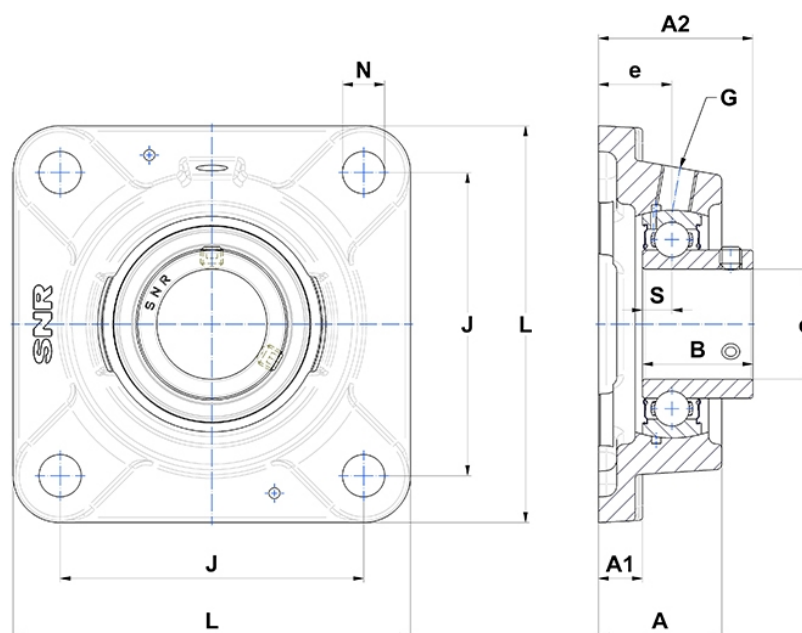
Gehäuselagereinheiten

Graugussgehäuse, Lagereinsatz
Innenring, Einlippendichtung

mit Gewindestiften

am

Anzeigen



Technische Eigenschaften

B	43,5 mm
A	44 mm
A1	13 mm
A2	60,6 mm
d	50 mm
e	28 mm
G	R1/8"
J	111 mm
L	143 mm
N	18mm
s1	21,75 mm
S	10,9 mm

Produktleistung

C	35,1 kN
C0	23,2 kN
T min.	-20 °C
T max.	100 °C

Andere Merkmale

Gewicht	2,46 kg
Empfohlenes Anzugsmoment für Befestigungsschraube	11,5 Nm
Bezeichnung des Gehäuses	FE210-
Bezeichnung des Lagers	US210G2