



Technische Daten

USFE.208

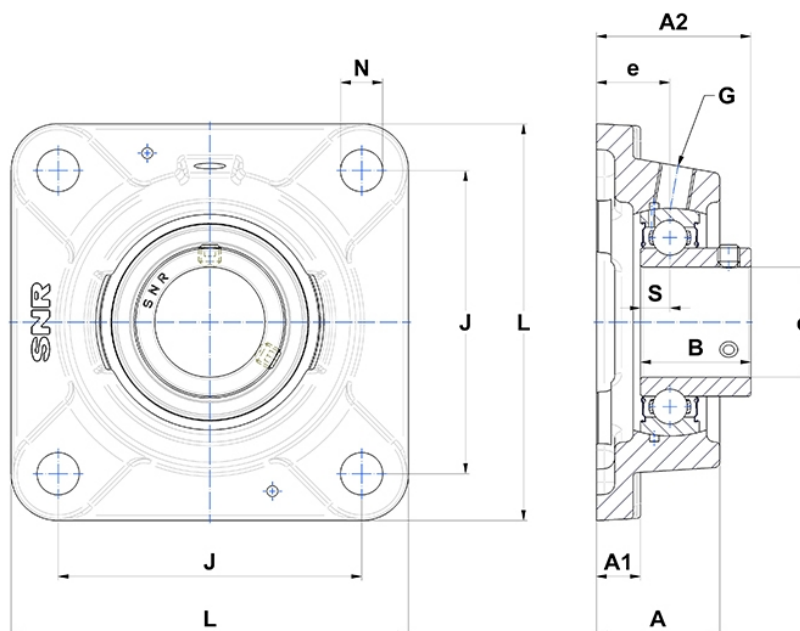
Gehäuselagereinheiten

Graugussgehäuse, Lagereinsatz
Innenring, Einlippendichtung

mit Gewindestiften

am

Anzeigen



Technische Eigenschaften

B	34 mm
A	39,5 mm
A1	13 mm
A2	49 mm
d	40 mm
e	24 mm
G	R1/8"
J	101,5 mm
L	130 mm
N	14mm
s1	17 mm
S	9 mm

Produktleistung

C	29,6 kN
C0	18,2 kN
T min.	-20 °C
T max.	100 °C

Andere Merkmale

Gewicht	2 kg
Empfohlenes Anzugsmoment für Befestigungsschraube	11,5 Nm
Bezeichnung des Gehäuses	FE208-
Bezeichnung des Lagers	US208G2