



Technische Daten

USFE.207

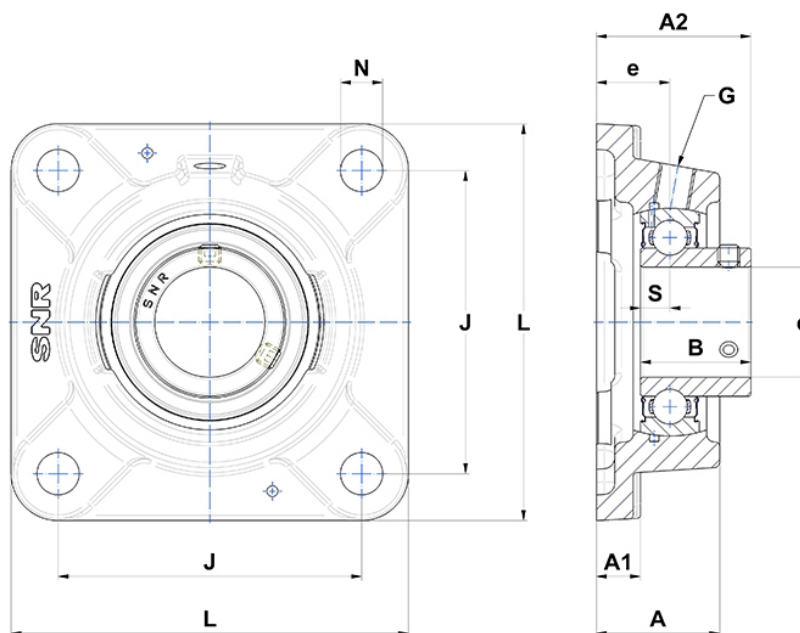
Gehäuselagereinheiten

Graugussgehäuse, Lagereinsatz
Innenring, Einlippendichtung

mit Gewindestiften

am

Anzeigen



Technische Eigenschaften

B	32 mm
A	36 mm
A1	12,5 mm
A2	44,5 mm
d	35 mm
e	21 mm
G	R1/8"
J	92 mm
L	118 mm
N	14mm
s1	16 mm
S	8,5 mm