

## Technische Daten

### USFE.206

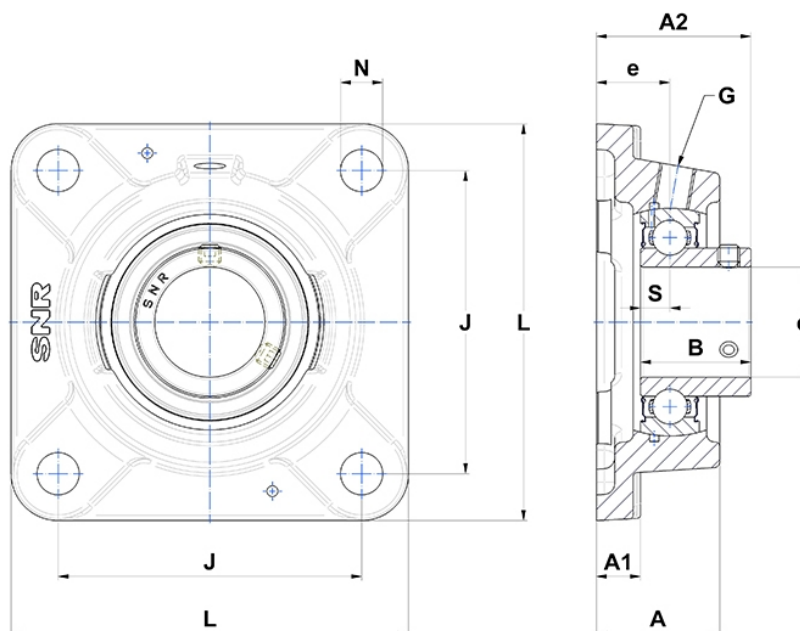
Gehäuselagereinheiten

Graugussgehäuse, Lagereinsatz  
Innenring, Einlippendichtung

mit Gewindestiften

am

## Anzeigen



## Technische Eigenschaften

<b>B</b>	30 mm
<b>A</b>	33,5 mm
<b>A1</b>	12 mm
<b>A2</b>	42 mm
<b>d</b>	30 mm
<b>e</b>	20 mm
<b>G</b>	R1/8"
<b>J</b>	82,5 mm
<b>L</b>	108 mm
<b>N</b>	11,5mm
<b>s1</b>	15 mm
<b>S</b>	8 mm

## Produktleistung

<b>C</b>	19,5 kN
<b>C0</b>	11,2 kN
<b>T min.</b>	-20 °C
<b>T max.</b>	100 °C

## Andere Merkmale

<b>Gewicht</b>	1,07 kg
<b>Empfohlenes Anzugsmoment für Befestigungsschraube</b>	5,5 Nm
<b>Bezeichnung des Gehäuses</b>	FE206-
<b>Bezeichnung des Lagers</b>	US206G2